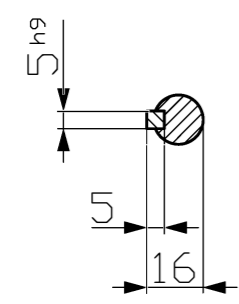


刀板圖樣所屬之所有權。未經本公司之許可，不得將此圖樣或其內容，以任何形式，向他人或公眾，進行複製、傳播、發行、或用於其他任何目的。本公司保留此項權利。

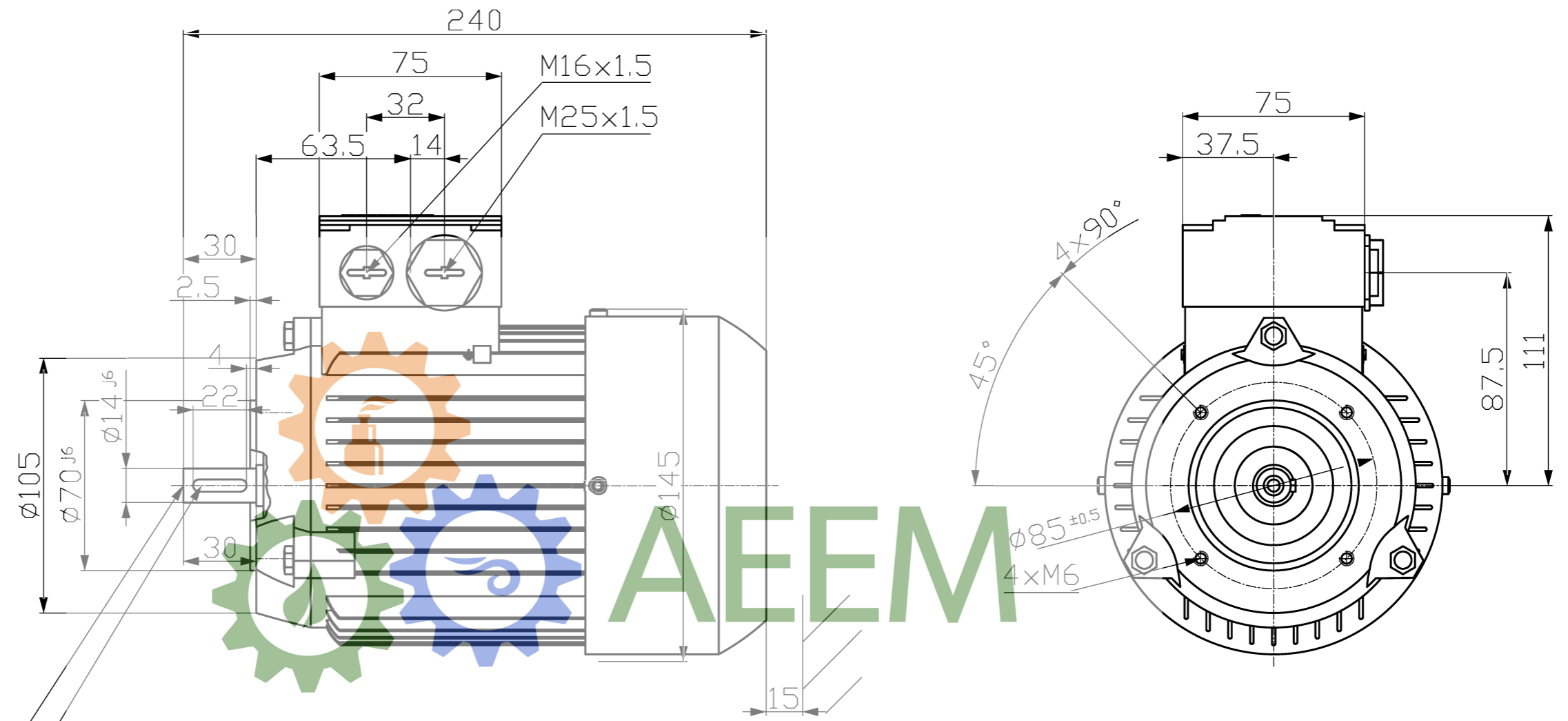
Transmittal, reproduction, dissemination and/or editing of this document as well as utilization of its contents and communication thereof to others without express authorization are prohibited. Offenders will be held liable for payment or damages. All rights created by patent grant or registration of a utility model or design patent are reserved.

Weilengabe sowie Vervielfältigung, Verbreitung und/oder Bearbeitung dieses Dokumentes, Verwertung und Mitteilung seines Inhaltes sind verboten, soweit nicht ausdrücklich gestattet. Zuwiderhandlungen verpflichten zu Schadenersatz. Alle Rechte für den Fall der Patentierung, Gebrauchsmuster- oder Geschmacksmustereintragung vorbehalten.

Confite a titre de secret d'entreprise. Tous droits réservés. Communicado como secreto empresarial. Reservados todos os direitos. Доверенца в качестве производственного секрета. Все права сохраняются за нами. Certificado como secreto de empresa. Nos reservamos todos los derechos.



DIN 332-DR M5  
DIN 6885-1



**AEEEM**

Technische Änderungen vorbehalten!  
Technical data are subject to change!

Tolerance	Surface	Material	Weight	Scale
1LE1001-0CD33-4KA4	Author Creator <b>12/01/2026</b> IPC Approval <b>Created automatically</b> Department <b>IN LVM</b> Change Order	Dimensional drawing Maßzeichnung		mm
<b>INNOMOTICS</b>	Doc State <b>Released</b>	MLFB	Doc Type	Paper Size <b>A3</b>
	Revision <b>AA</b> Index RS	Item No	Doc No	1st Language <b>en</b> 2nd Language <b>de</b>
©Innomotics 2025	Project No	Ref No	Sheet <b>1 of 1</b>	