

刀模圖樣及所有內容之權利均歸本公司所有。未經本公司許可，不得翻印、複製、傳播、散佈、再製、或將本圖樣及內容用於其他用途。違者將依法追究其法律責任。

Transmittal, reproduction, dissemination and/or editing of this document as well as utilization of its contents and communication thereof to others without express authorization are prohibited. Offenders will be held liable for payment or damages. All rights created by patent grant or registration of a utility model or design patent are reserved.

Weitergabe sowie Vervielfältigung, Verbreitung und/oder Bearbeitung dieses Dokumentes, Verwertung und Mitteilung seines Inhaltes sind verboten, soweit nicht ausdrücklich gestattet. Zuwiderhandlungen verpflichten zu Schadensersatz. Alle Rechte für den Fall der Patenterteilung, Gebrauchsmuster- oder Geschmacksmusterertragung vorbehalten.

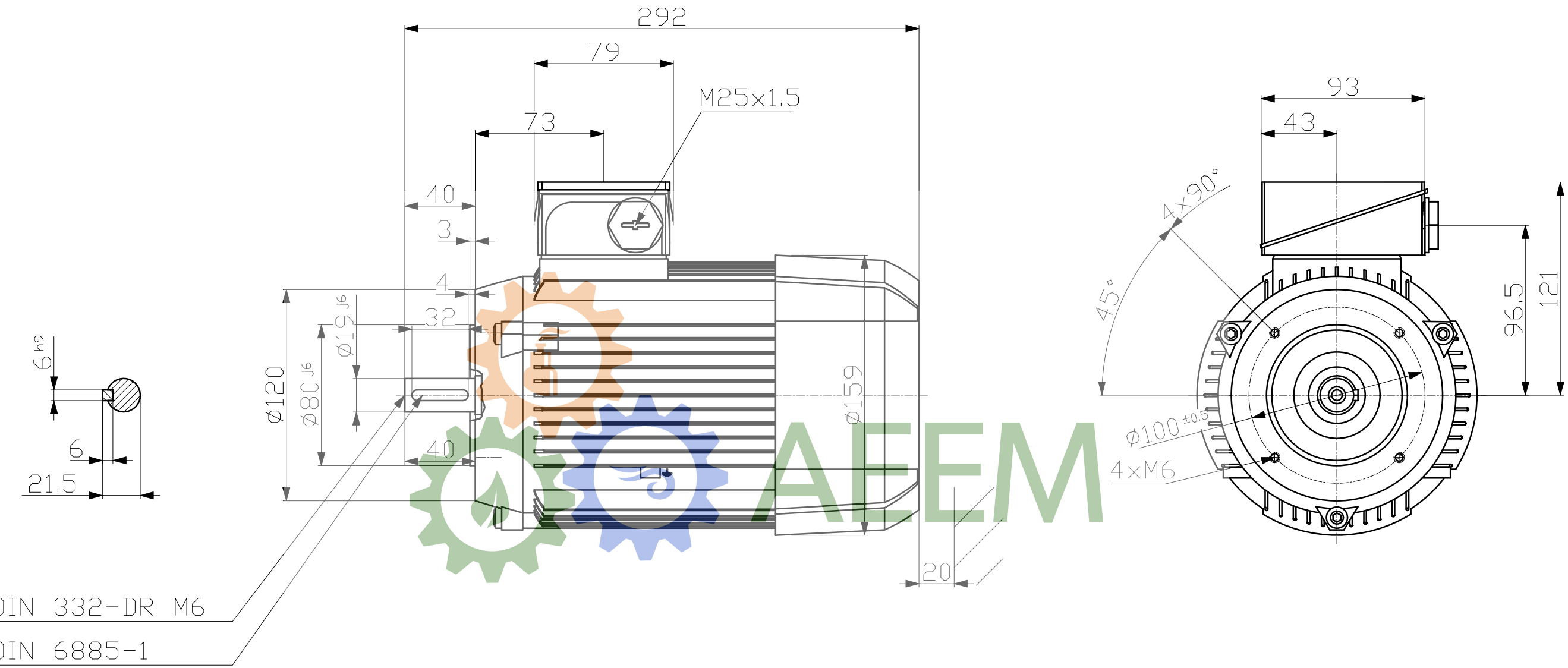
Comfía a titre de secret d'entreprise. Tous droits réservés. Reservados todos los derechos. Comunicado como secreto empresarial. Reservados todos los derechos. Доверен в качестве промышленного секрета. Все права сохраняются за нами. Nos reservamos todos los derechos.

Transmittal, reproduction, dissemination and/or editing of this document as well as utilization of its contents and communication thereof to others without express authorization are prohibited. Offenders will be held liable for payment or damages. All rights created by patent grant or registration of a utility model or design patent are reserved.

Weitergabe sowie Vervielfältigung, Verbreitung und/oder Bearbeitung dieses Dokumentes, Verwertung und Mitteilung seines Inhaltes sind verboten, soweit nicht ausdrücklich gestattet. Zuwiderhandlungen verpflichten zu Schadensersatz. Alle Rechte für den Fall der Patenterteilung, Gebrauchsmuster- oder Geschmacksmusterertragung vorbehalten.

Comfía a titre de secret d'entreprise. Tous droits réservés. Reservados todos los derechos. Comunicado como secreto empresarial. Reservados todos los derechos. Доверен в качестве промышленного секрета. Все права сохраняются за нами. Nos reservamos todos los derechos.

Comfía a titre de secret d'entreprise. Tous droits réservés. Reservados todos los derechos. Comunicado como secreto empresarial. Reservados todos los derechos. Доверен в качестве промышленного секрета. Все права сохраняются за нами. Nos reservamos todos los derechos.



Technische Änderungen vorbehalten!  
Technical data are subject to change!

Tolerance	Surface	Material	Weight	Scale mm
1LE1001-0DD23-4KA4	Author	Dimensional drawing Maßzeichnung		
	Creator 12/01/2026 IPC			
	Approval Created automatically	Department IN LVM	Doc Type	
	Change Order	MLFB	Item No	Paper Size A3
<b>INNOMOTICS</b>	Doc State Released	Item No	Doc No	1st Language en 2nd Language de
	Revision AA Index RS	Doc No	Ref No	Sheet 1 of 1
©Innomotics 2025	Project No	Ref No		