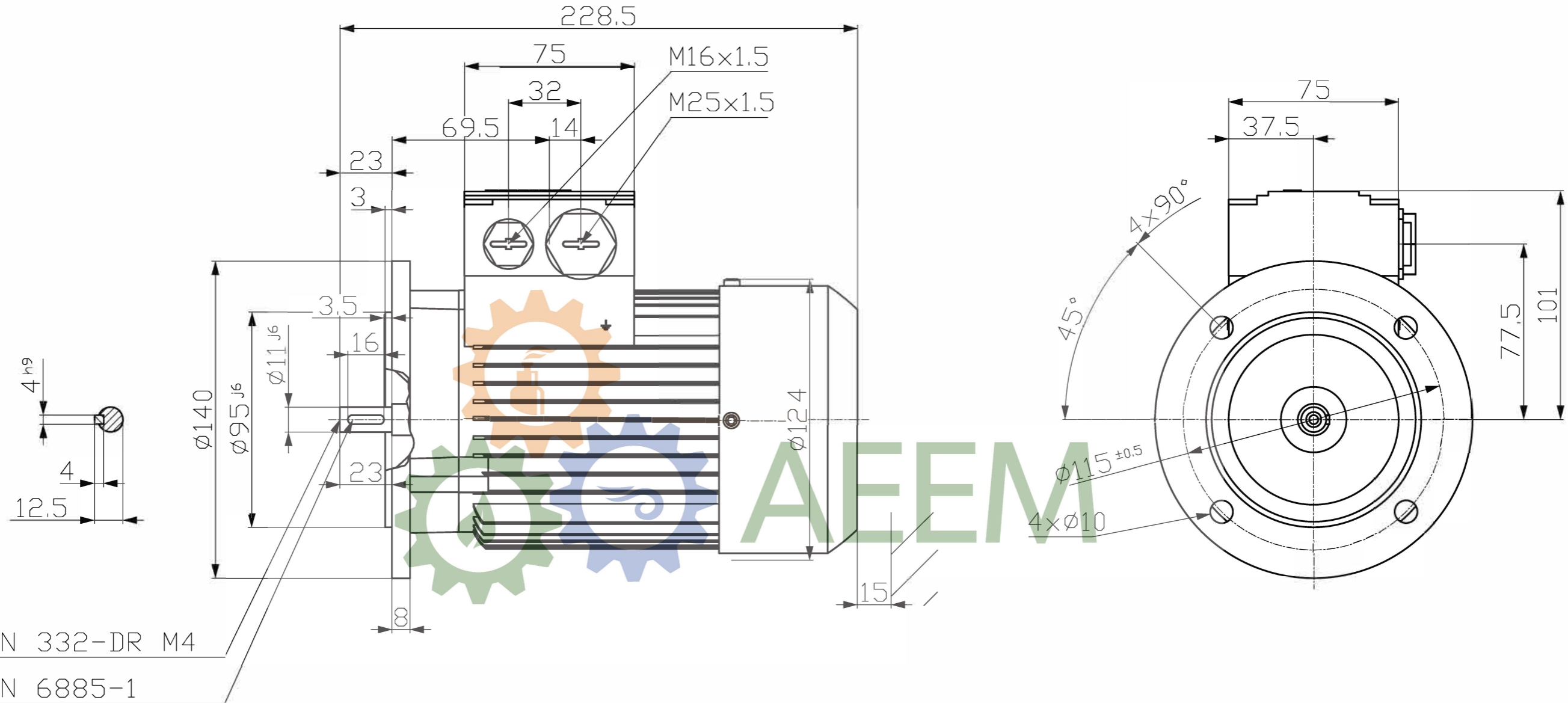


刀保照所所有。 此文件受法律保。 所有權。 嚴禁。 此文件受法律保。 所有權。 嚴禁。
 Transmittal, reproduction, dissemination and/or editing of this document as well as utilization of its contents and communication thereof to others without express authorization are prohibited. Offenders will be held liable for payment of damages. All rights created by patent, grant or registration of a utility model or design patent are reserved.
 Weitergabe sowie Vervielfältigung, Verbreitung und/oder Bearbeitung dieses Dokumentes, Verwertung und Mitteilung seines Inhaltes sind verboten, soweit nicht ausdrücklich gestattet. Zuwiderhandlungen verpflichten zu Schadensersatz. Alle Rechte für den Fall der Patentierung, Gebrauchsmuster- oder Geschmacksmusterertragung vorbehalten.
 Confidant à titre de secret d'entreprise. Tous droits réservés. Communicado como secreto empresarial. Reservados todos os direitos. Довіреність в якості промислового секрету. Все права зберігаються за нами. Confidant como secreto de empresa. Nos reservamos todos los derechos.
 Technische Änderungen vorbehalten!
 Technical data are subject to change!



Tolerance	Surface	Material	Weight	Scale
1LE1003-0BA33-4FA4	Author Creator 12/01/2026 IPC Approval Created automatically Department IN LVM Change Order	Dimensional drawing Maßzeichnung		mm
INNOMOTICS	Doc State Released	MLFB	Doc Type	
	Revision AA Index RS	Item No	Paper Size A3	
©Innomotics 2025	Project No	Ref No	1st Language en 2nd Language de	Sheet 1 of 1

Technische Änderungen vorbehalten!
 Technical data are subject to change!