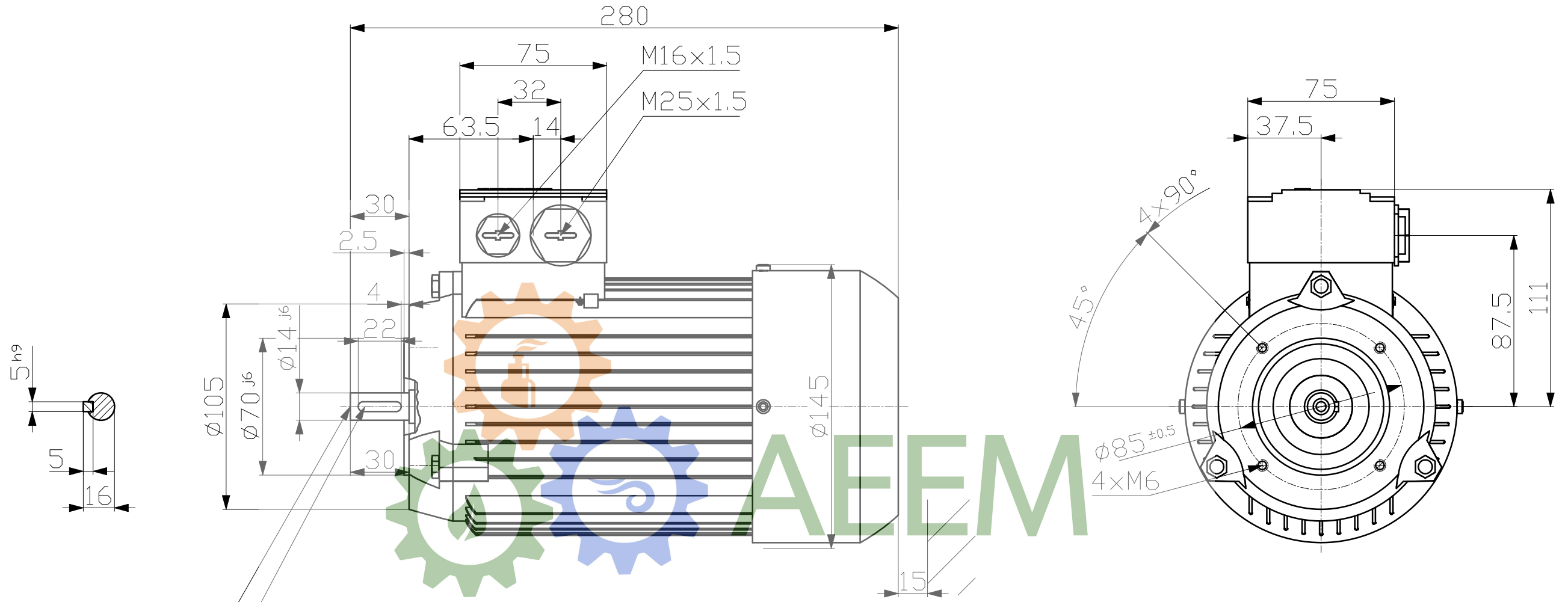


刀模圖樣及所有內容均受版權保護。未經本公司書面許可，不得複製、傳播、發行或用於其他用途。所有權利均保留。

Transmittal, reproduction, dissemination and/or editing of this document as well as utilization of its contents and communication thereof to others without express authorization are prohibited. Offenders will be held liable for payment or damages. All rights created by patent grant or registration of a utility model or design patent are reserved.

Weitergabe sowie Vervielfältigung, Verbreitung und/oder Bearbeitung dieses Dokumentes, Verwertung und Mitteilung seines Inhaltes sind verboten, soweit nicht ausdrücklich gestattet. Zuwiderhandlungen verpflichten zu Schadenersatz. Alle Rechte für den Fall der Patenterteilung, Gebrauchsmuster- oder Geschmacksmustereintragung vorbehalten.

Comfía à titre de secret d'entreprise. Tous droits réservés. Communicado como secreto empresarial. Reservados todos os direitos. Доверенца в качестве производственного секрета. Reservados todos los derechos. Все права сохраняются за нами. Nos reservamos todos los derechos.



DIN 332-DR M5
DIN 6885-1

Technische Änderungen vorbehalten!
Technical data are subject to change!

Tolerance	Surface	Material	Weight	Scale mm
1LE1003-0CB33-4KA4	Author	Dimensional drawing Maßzeichnung		
	Creator 13/01/2026 IPC			
	Approval Created automatically	Doc Type		
	Department IN LVM	Item No		
INNOMOTICS	Change Order	MLFB	Doc No	Paper Size A3
	Doc State Released	Item No	1st Language en	2nd Language de
	Revision AA Index RS	Doc No	1st Language en	2nd Language de
©Innomotics 2025	Project No	Ref No	Sheet 1 of 1	