

刀模圖樣所擁有之權利。未經本公司書面許可，不得複製、修改、傳播或將圖樣用於其他用途。所有權利均保留。

Transmittal, reproduction, dissemination and/or editing of this document as well as utilization of its contents and communication thereof to others without express authorization are prohibited. Offenders will be held liable for payment or damages. All rights created by patent grant or registration of a utility model or design patent are reserved.

Weitergabe sowie Vervielfältigung, Verbreitung und/oder Bearbeitung dieses Dokumentes, Verwertung und Mitteilung seines Inhaltes sind verboten, soweit nicht ausdrücklich gestattet. Zuwiderhandlungen verpflichten zu Schadensersatz. Alle Rechte für den Fall der Patenterteilung, Gebrauchsmuster- oder Geschmacksmustererteilung vorbehalten.

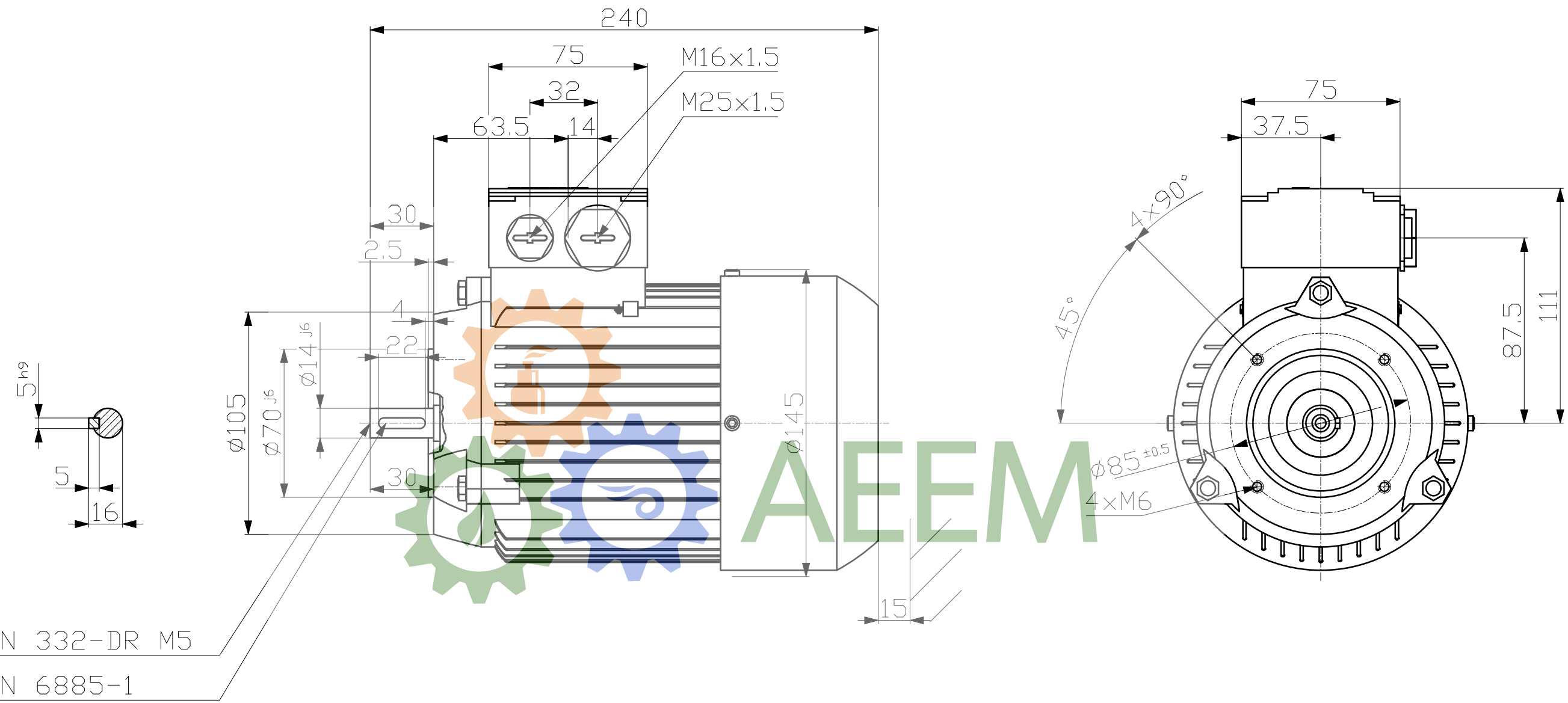
Confite a titre de secret d'entreprise. Tous droits réservés. Communicado como secreto empresarial. Reservados todos os direitos. Довержен в качестве производственного секрета. Все права сохраняются за нами. Confiado como secreto de empresa. Nos reservamos todos los derechos.

Transmittal, reproduction, dissemination and/or editing of this document as well as utilization of its contents and communication thereof to others without express authorization are prohibited. Offenders will be held liable for payment or damages. All rights created by patent grant or registration of a utility model or design patent are reserved.

Weitergabe sowie Vervielfältigung, Verbreitung und/oder Bearbeitung dieses Dokumentes, Verwertung und Mitteilung seines Inhaltes sind verboten, soweit nicht ausdrücklich gestattet. Zuwiderhandlungen verpflichten zu Schadensersatz. Alle Rechte für den Fall der Patenterteilung, Gebrauchsmuster- oder Geschmacksmustererteilung vorbehalten.

Confite a titre de secret d'entreprise. Tous droits réservés. Communicado como secreto empresarial. Reservados todos os direitos. Довержен в качестве производственного секрета. Все права сохраняются за нами. Confiado como secreto de empresa. Nos reservamos todos los derechos.

Confite a titre de secret d'entreprise. Tous droits réservés. Communicado como secreto empresarial. Reservados todos os direitos. Довержен в качестве производственного секрета. Все права сохраняются за нами. Confiado como secreto de empresa. Nos reservamos todos los derechos.



DIN 332-DR M5
DIN 6885-1

Technische Änderungen vorbehalten!
Technical data are subject to change!

Tolerance	Surface	Material	Weight	Scale mm
1LE1003-0CC23-4KA4	Author	Dimensional drawing Maßzeichnung		
	Creator 13/01/2026 IPC			
	Approval Created automatically	Department IN LVM	Doc Type	
	Change Order	MLFB	Item No	Paper Size A3
INNOMOTICS	Doc State Released	Item No	Doc No	1st Language en 2nd Language de
	Revision AA Index RS	Ref No	Sheet 1 of 1	
©Innomotics 2025	Project No			