

刀模圖樣及所有內容之權利均歸本公司所有。未經本公司許可，不得翻印、複製、傳播、散佈、再製、或將本圖樣及內容用於其他用途。違者將依法追究其法律責任。

Transmittal, reproduction, dissemination and/or editing of this document as well as utilization of its contents and communication thereof to others without express authorization are prohibited. Offenders will be held liable for payment or damages. All rights created by patent grant or registration of a utility model or design patent are reserved.

Weitergabe sowie Vervielfältigung, Verbreitung und/oder Bearbeitung dieses Dokumentes, Verwertung und Mitteilung seines Inhaltes sind verboten, soweit nicht ausdrücklich gestattet. Zuwiderhandlungen verpflichten zu Schadensersatz. Alle Rechte für den Fall der Patenterteilung, Gebrauchsmuster- oder Geschmacksmusterertragung vorbehalten.

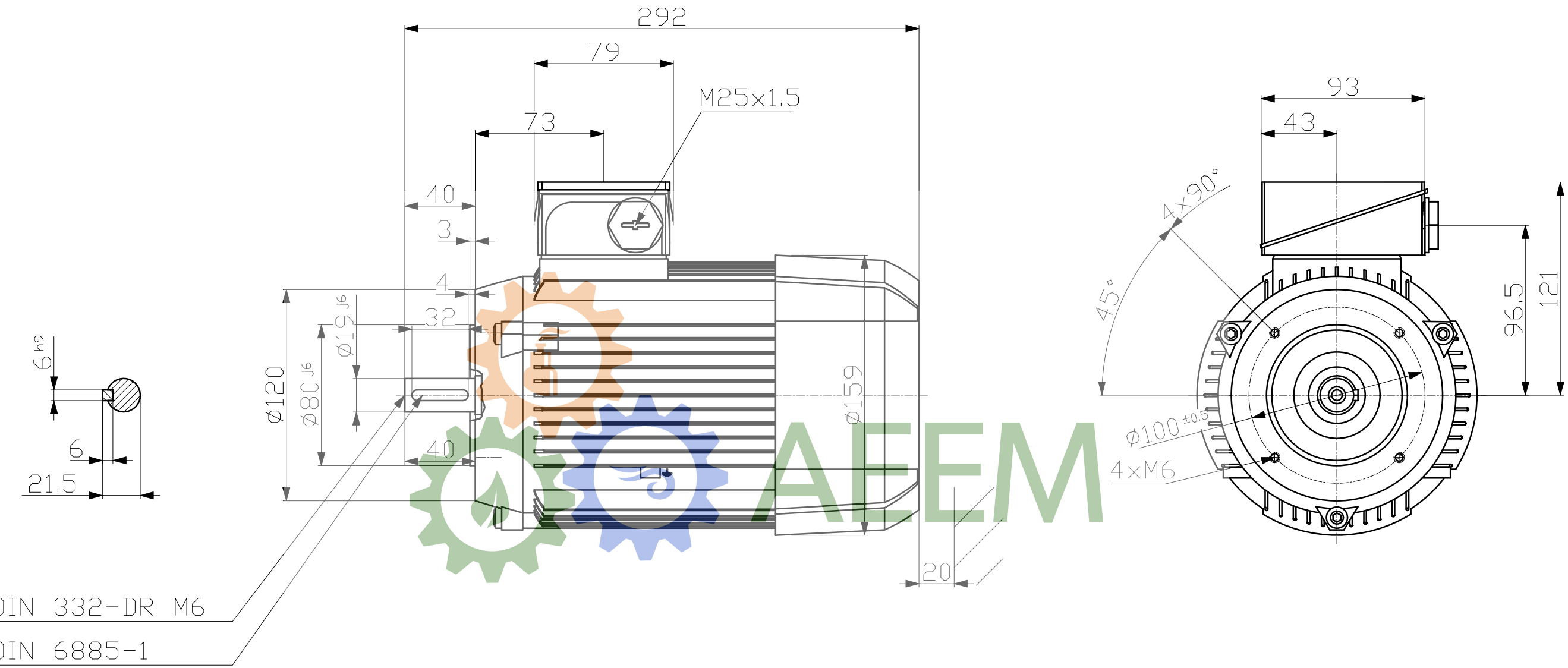
Comfía à titre de secret d'entreprise. Tous droits réservés. Comunicado como secreto empresarial. Reservados todos os direitos. Доверен в качестве промышленного секрета. Все права сохраняются за нами. Nos reservamos todos los derechos.

刀模圖樣及所有內容之權利均歸本公司所有。未經本公司許可，不得翻印、複製、傳播、散佈、再製、或將本圖樣及內容用於其他用途。違者將依法追究其法律責任。

Weitergabe sowie Vervielfältigung, Verbreitung und/oder Bearbeitung dieses Dokumentes, Verwertung und Mitteilung seines Inhaltes sind verboten, soweit nicht ausdrücklich gestattet. Zuwiderhandlungen verpflichten zu Schadensersatz. Alle Rechte für den Fall der Patenterteilung, Gebrauchsmuster- oder Geschmacksmusterertragung vorbehalten.

Comfía à titre de secret d'entreprise. Tous droits réservés. Comunicado como secreto empresarial. Reservados todos os direitos. Доверен в качестве промышленного секрета. Все права сохраняются за нами. Nos reservamos todos los derechos.

刀模圖樣及所有內容之權利均歸本公司所有。未經本公司許可，不得翻印、複製、傳播、散佈、再製、或將本圖樣及內容用於其他用途。違者將依法追究其法律責任。



Technische Änderungen vorbehalten!
Technical data are subject to change!

Tolerance	Surface	Material	Weight	Scale mm
1LE1003-0DB23-4KA4	Author	Dimensional drawing Maßzeichnung		
	Creator 13/01/2026 IPC			
	Approval Created automatically	Doc Type		
	Department IN LVM	MLFB		
INNOMOTICS	Doc State Released	Item No	Paper Size A3	
	Revision AA Index RS	Doc No	1st Language en 2nd Language de	
	©Innomotics 2025 Project No	Ref No	Sheet 1 of 1	