

刀模圖紙所屬之機件圖紙
 Transmittal, reproduction, dissemination and/or editing of this document as well as utilization of its contents and communication thereof to others without express authorization are prohibited. Offenders will be held liable for payment or damages. All rights created by patent grant or registration of a utility model or design patent are reserved.

Weitergabe sowie Vervielfältigung, Verbreitung und/oder Bearbeitung dieses Dokumentes, Verwertung und Mitteilung seines Inhaltes sind verboten, soweit nicht ausdrücklich gestattet. Zuwiderhandlungen verpflichten zu Schadensersatz. Alle Rechte für den Fall der Patenterteilung, Gebrauchsmuster- oder Geschmacksmustereintragung vorbehalten.

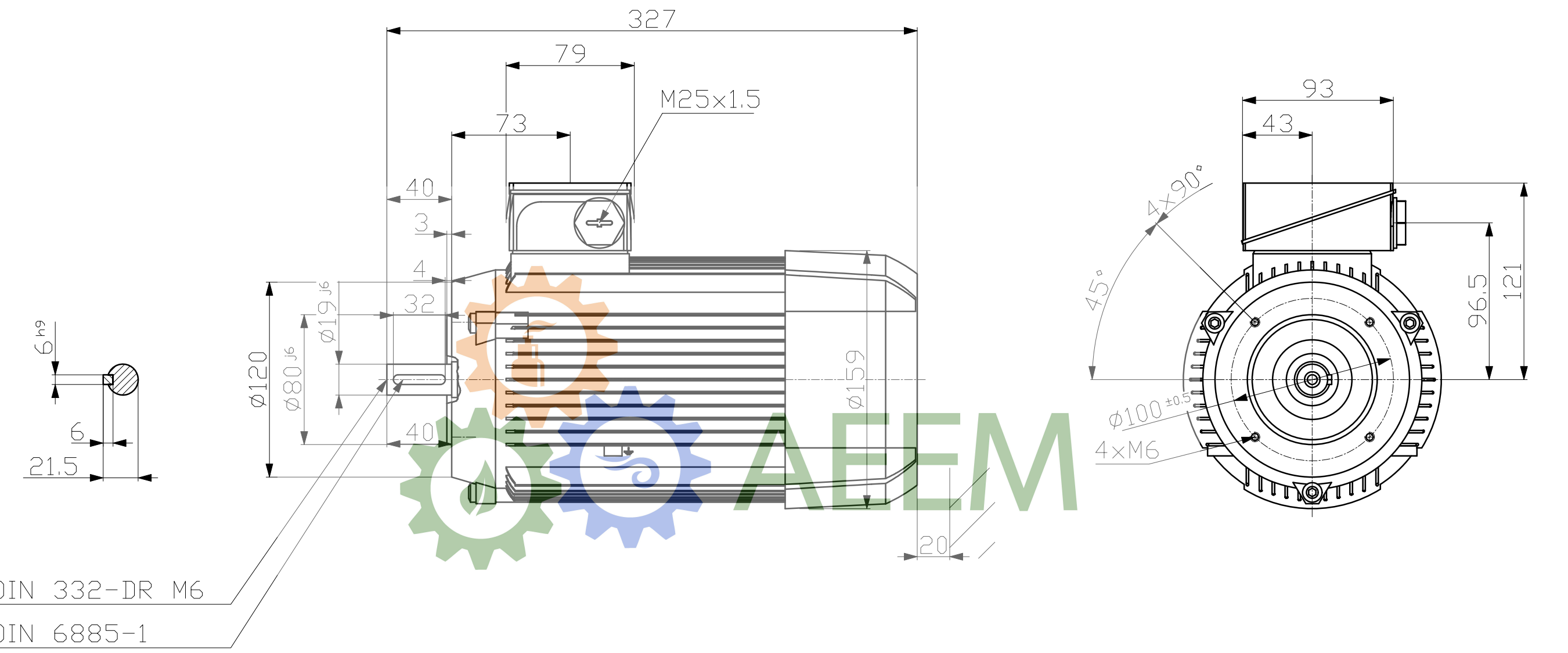
Confía a titre de secret d'entreprise. Tous droits réservés. Reservados todos los derechos. Comunicado como secreto empresarial. Reservados todos los derechos. Довіреність в якості промислового секрету. Резервовано всі права. Confidado como secreto de empresa. Nos reservamos todos los derechos.

Transmittal, reproduction, dissemination and/or editing of this document as well as utilization of its contents and communication thereof to others without express authorization are prohibited. Offenders will be held liable for payment or damages. All rights created by patent grant or registration of a utility model or design patent are reserved.

Weitergabe sowie Vervielfältigung, Verbreitung und/oder Bearbeitung dieses Dokumentes, Verwertung und Mitteilung seines Inhaltes sind verboten, soweit nicht ausdrücklich gestattet. Zuwiderhandlungen verpflichten zu Schadensersatz. Alle Rechte für den Fall der Patenterteilung, Gebrauchsmuster- oder Geschmacksmustereintragung vorbehalten.

Confía a titre de secret d'entreprise. Tous droits réservés. Reservados todos los derechos. Comunicado como secreto empresarial. Reservados todos los derechos. Довіреність в якості промислового секрету. Резервовано всі права. Confidado como secreto de empresa. Nos reservamos todos los derechos.

Confidado como secreto de empresa. Nos reservamos todos los derechos.



Technische Änderungen vorbehalten!
 Technical data are subject to change!

Tolerance	Surface	Material	Weight	Scale mm
1LE1003-0DC33-4KA4	Author	Dimensional drawing Maßzeichnung		
	Creator 13/01/2026 IPC			
	Approval Created automatically	Doc Type		
	Department IN LVM	Item No	Paper Size A3	
INNOMOTICS	Change Order	MLFB	Doc No	1st Language en
	Doc State Released	Item No	Ref No	2nd Language de
	Revision AA Index RS	Doc No	Sheet 1 of 1	
©Innomotics 2025	Project No			