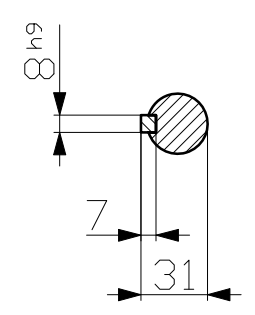


刀模圖樣所具有之權利。未經本公司許可，不得複製、傳播、再製、修改、轉讓、出租、出借、或將圖樣用於其他用途。如有違反，本公司將依法追究。

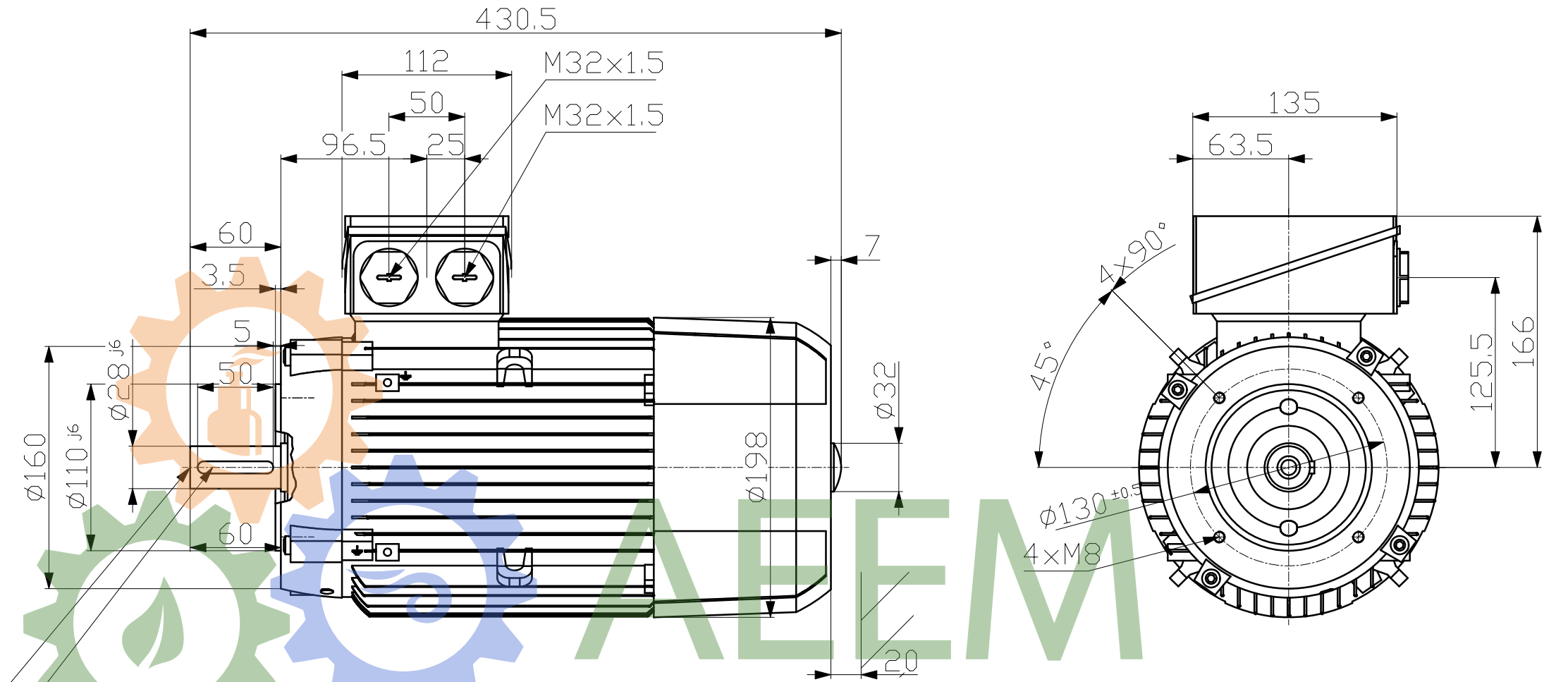
Transmittal, reproduction, dissemination and/or editing of this document as well as utilization of its contents and communication thereof to others without express authorization are prohibited. Offenders will be held liable for payment or damages. All rights created by patent grant or registration of a utility model or design patent are reserved.

Weitergabe sowie Vervielfältigung, Verbreitung und/oder Bearbeitung dieses Dokumentes, Verwertung und Mitteilung seines Inhaltes sind verboten, soweit nicht ausdrücklich gestattet. Zuwiderhandlungen verpflichten zu Schadensersatz. Alle Rechte für den Fall der Patenterteilung, Gebrauchsmuster- oder Geschmacksmustererteilung vorbehalten.

Confía a titre de secret d'entreprise. Tous droits réservés. Comunicado como secreto empresarial. Reservados todos os direitos. Довіреність в якості промислової таємниці. Всі права захищені. Certificado como secreto de empresa. Nos reservamos todos los derechos.



DIN 332-DR M10
DIN 6885-1



Technische Änderungen vorbehalten!
Technical data are subject to change!

Tolerance	Surface	Material	Weight	Scale mm
1LE1003-1AB42-1KA4	Author	Dimensional drawing Maßzeichnung		
	Creator 18/09/2025 IPC			
	Approval Created automatically	Department IN LVM	Doc Type	
	Change Order	MLFB	Paper Size A3	
INNOMOTICS	Doc State Released	Item No	1st Language en	2nd Language de
	Revision AA Index RS	Doc No	Sheet 1 of 1	
©Innomotics 2025	Project No	Ref No		