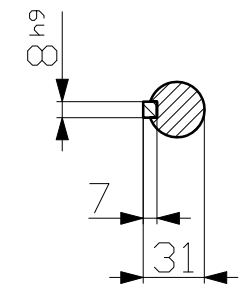


刀保... 未经授权... 禁止... 侵权必究

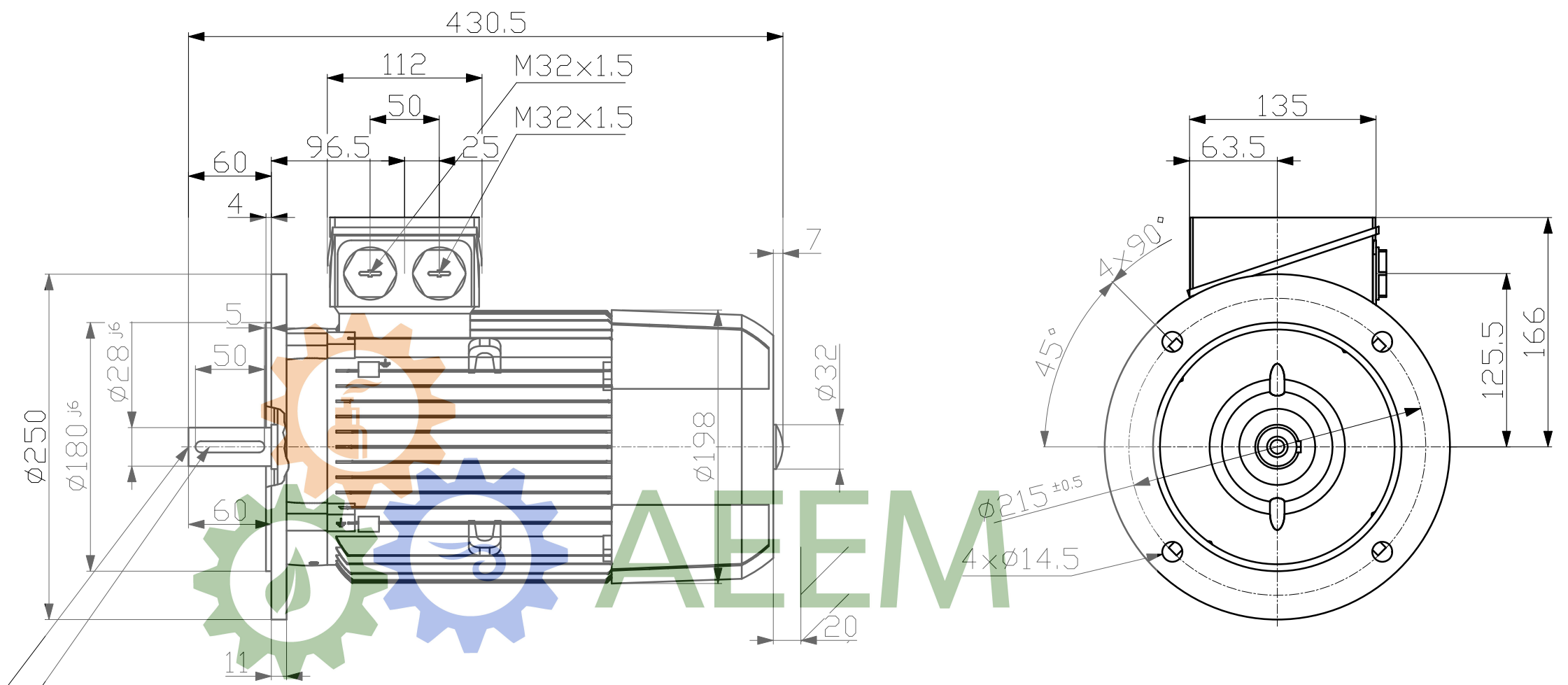
Transmittal, reproduction, dissemination and/or editing of this document as well as utilization of its contents and communication thereof to others without express authorization are prohibited. Offenders will be held liable for payment or damages. All rights created by patent grant or registration of a utility model or design patent are reserved.

Weitergabe sowie Vervielfältigung, Verbreitung und/oder Bearbeitung dieses Dokumentes, Verwertung und Mitteilung seines Inhaltes sind verboten, soweit nicht ausdrücklich gestattet. Zuwiderhandlungen verpflichten zu Schadenersatz. Alle Rechte für den Fall der Patenterteilung, Gebrauchsmuster- oder Geschmacksmusterertragung vorbehalten.

Confia a titre de secret d'entreprise. Tous droits réservés. Comunicado como secreto empresarial. Reservados todos os direitos. Довіреність в якості промислового іншого секрету. Все права захищено за нами. Nos reservamos todos los derechos.



DIN 332-DR M10  
DIN 6885-1



Technische Änderungen vorbehalten!  
Technical data are subject to change!

Tolerance	Surface	Material	Weight	Scale mm
1LE1003-1AB43-4FA4	Author	Dimensional drawing Maßzeichnung		
	Creator 08/01/2026 IPC			
	Approval Created automatically	Doc Type		
	Department IN LVM	Item No	Paper Size A3	
INNOMOTICS	Change Order	MLFB	Doc No	1st Language en
	Doc State Released	Item No	Ref No	2nd Language de
	Revision AA Index RS	Doc No	Sheet 1 of 1	
©Innomotics 2025	Project No	Ref No		