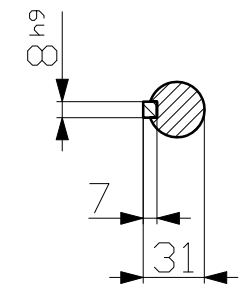


刀保... 未经授权... 复制... 侵权必究。

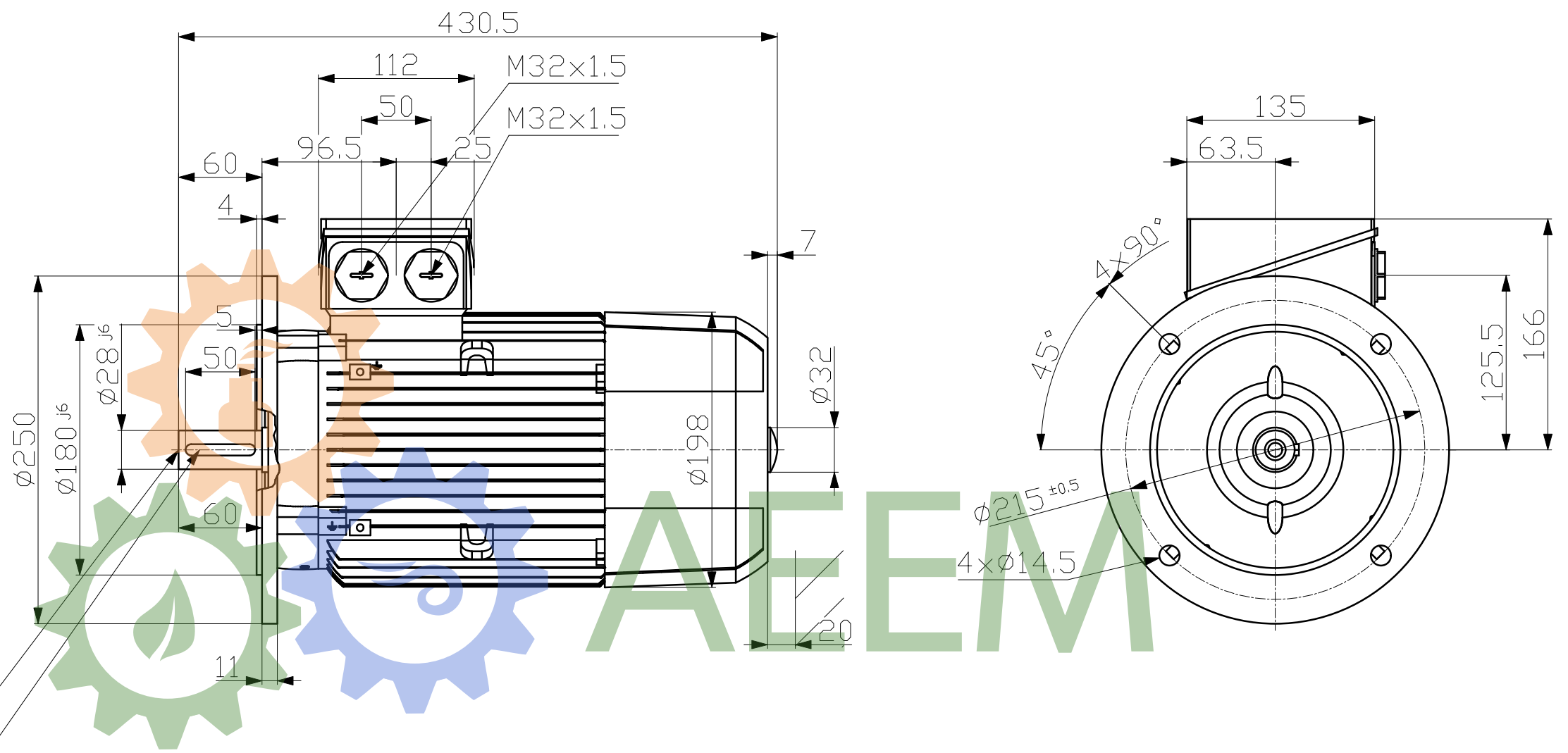
Transmittal, reproduction, dissemination and/or editing of this document as well as utilization of its contents and communication thereof to others without express authorization are prohibited. Offenders will be held liable for payment or damages. All rights created by patent grant or registration of a utility model or design patent are reserved.

Weitergabe sowie Vervielfältigung, Verbreitung und/oder Bearbeitung dieses Dokumentes, Verwertung und Mitteilung seines Inhaltes sind verboten, soweit nicht ausdrücklich gestattet. Zuwiderhandlungen verpflichten zu Schadenersatz. Alle Rechte für den Fall der Patenterteilung, Gebrauchsmuster- oder Geschmacksmusterertragung vorbehalten.

Confia a titre de secret d'entreprise. Tous droits réservés. Comunicado como secreto empresarial. Reservados todos os direitos. Довержен в качестве производственного секрета. Все права сохраняются за нами. Nos reservamos todos los derechos.



DIN 332-DR M10  
DIN 6885-1



Technische Änderungen vorbehalten!  
Technical data are subject to change!

Tolerance	Surface	Material	Weight	Scale
1LE1003-1AB52-1FA4	Author Creator 16/09/2025 IPC Approval Created automatically Department IN LVM Change Order	Dimensional drawing Maßzeichnung		mm
<b>INNOMOTICS</b>	Doc State Released	MLFB	Doc Type	
	Revision AA Index RS	Item No	Paper Size A3	
©Innomotics 2025	Project No	Doc No	1st Language en 2nd Language de	
		Ref No	Sheet 1 of 1	