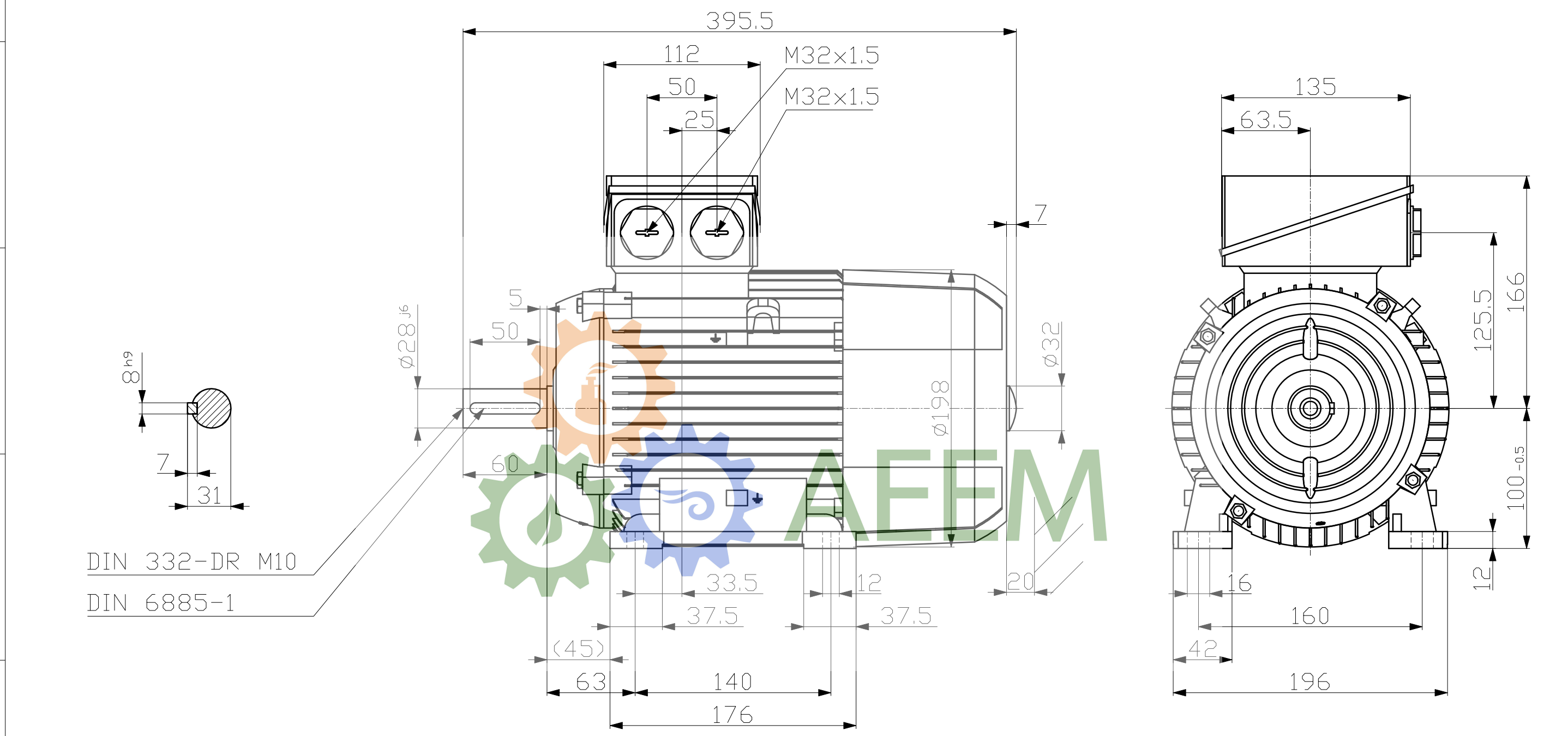


刀模圖樣及零件圖樣之所有權。未經本公司許可，不得翻印、複製、修改、轉讓、出租、出借、或將圖樣及零件圖樣之內容或圖樣及零件圖樣之形式或內容，以任何方式或方法，向他人揭露、洩露、或傳播。本公司將依法追究。

Transmittal, reproduction, dissemination and/or editing of this document as well as utilization of its contents and communication thereof to others without express authorization are prohibited. Offenders will be held liable for payment or damages. All rights created by patent grant or registration of a utility model or design patent are reserved.

Weitergabe sowie Vervielfältigung, Verbreitung und/oder Bearbeitung dieses Dokumentes, Verwertung und Mitteilung seines Inhaltes sind verboten, soweit nicht ausdrücklich gestattet. Zuwiderhandlungen verpflichten zu Schadenersatz. Alle Rechte für den Fall der Patenterteilung, Gebrauchsmuster- oder Geschmacksmusterertragung vorbehalten.

Confía a titre de secret d'entreprise. Tous droits réservés. Comunicado como secreto empresarial. Reservados todos los derechos. Довіреність в якості промислового секрету. Резервовані всі права. Certificado como secreto de empresa. Nos reservamos todos los derechos.



Technische Änderungen vorbehalten!
 Technical data are subject to change!

Tolerance	Surface	Material	Weight	Scale
1LE1003-1AC43-4AA4	Author Creator: 30/12/2025 Approval: Created automatically Department: IN LVM Change Order	MLFB		mm
INNOMOTICS	Doc State: Released	Item No	Doc Type	Paper Size: A3
	Revision: AA Index: RS	Doc No		1st Language: en 2nd Language: de
	© Innomotics 2025 Project No	Ref No		Sheet 1 of 1