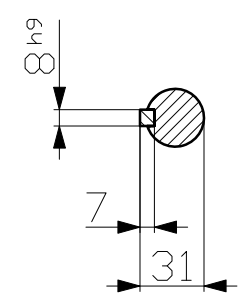
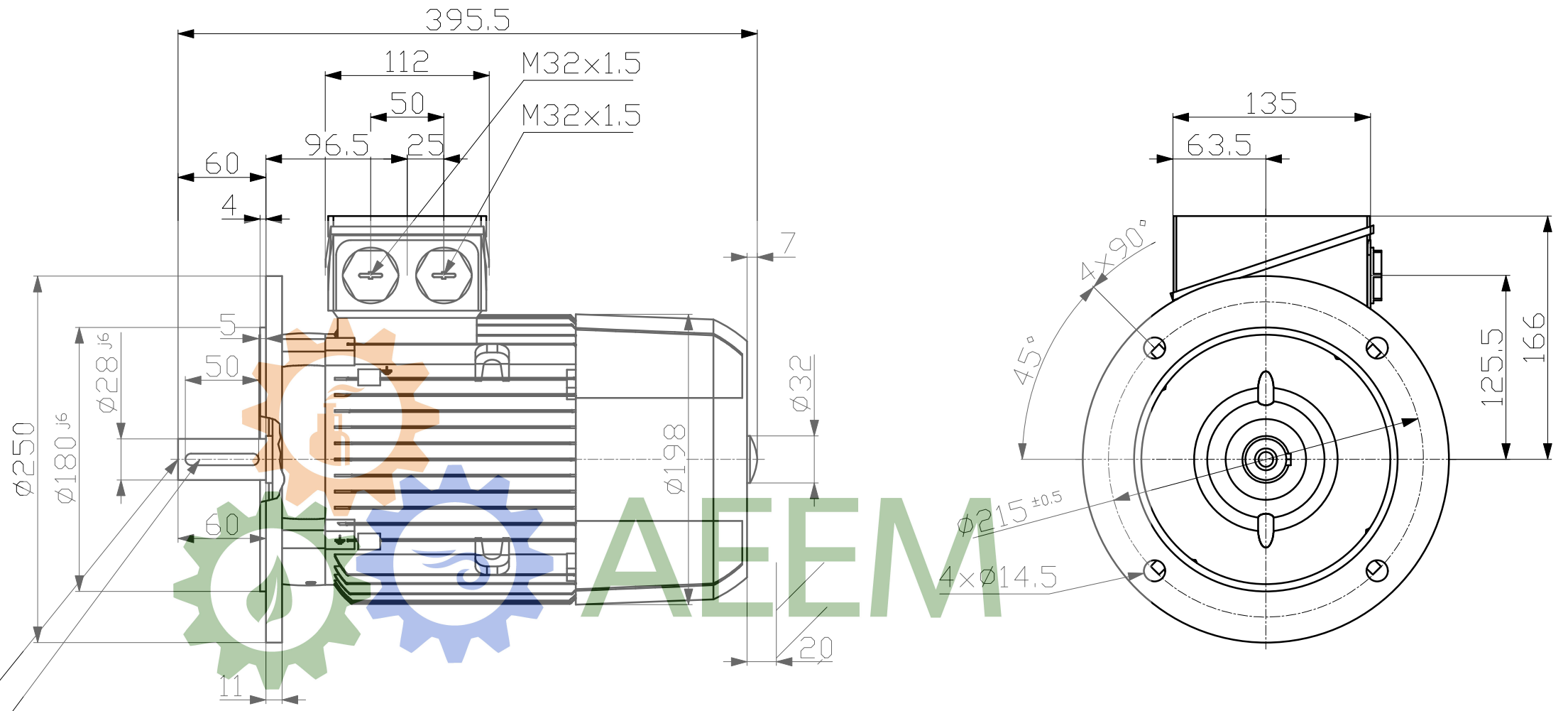


刀保照所。文。业机。
 Transmittal, reproduction, dissemination and/or editing of this document as well as utilization of its contents and communication thereof to others without express authorization are prohibited. Offenders will be held liable for payment or damages. All rights created by patent grant or registration of a utility model or design patent are reserved.
 Weitergabe sowie Vervielfältigung, Verbreitung und/oder Bearbeitung dieses Dokumentes, Verwertung und Mitteilung seines Inhaltes sind verboten, soweit nicht ausdrücklich gestattet. Zuwiderhandlungen verpflichten zu Schadensersatz. Alle Rechte für den Fall der Patenterteilung, Gebrauchsmuster- oder Geschmacksmusterertragung vorbehalten.
 Confia à titre de secret d'entreprise. Tous droits réservés. Reservados todos os direitos. Comunicado como secreto empresarial. Reservados todos os direitos. Довіреність в якості промислового секрета. Все права захищено за нами. Nos reservamos todos los derechos.



DIN 332-DR M10
 DIN 6885-1



Technische Änderungen vorbehalten!
 Technical data are subject to change!

Tolerance	Surface	Material	Weight	Scale
1LE1003-1AD43-4FA4	Author Creator: 07/01/2026 Approval: Created automatically Department: IN LVM Change Order:	MLFB		mm
INNOMOTICS	Doc State: Released	Item No:	Doc Type:	Paper Size: A3
	Revision: AA Index: RS	Doc No:		1st Language: en 2nd Language: de
©Innomotics 2025	Project No:	Ref No:		Sheet 1 of 1