

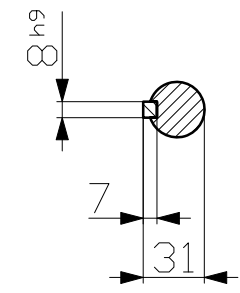
Transmittal, reproduction, dissemination and/or editing of this document as well as utilization of its contents and communication thereof to others without express authorization are prohibited. Offenders will be held liable for payment or damages. All rights created by patent grant or registration of a utility model or design patent are reserved.

Weitergabe sowie Vervielfältigung, Verbreitung und/oder Bearbeitung dieses Dokumentes, Verwertung und Mitteilung seines Inhaltes sind verboten, soweit nicht ausdrücklich gestattet. Zuwiderhandlungen verpflichten zu Schadenersatz. Alle Rechte für den Fall der Patenterteilung, Gebrauchsmuster- oder Geschmacksmusterertragung vorbehalten.

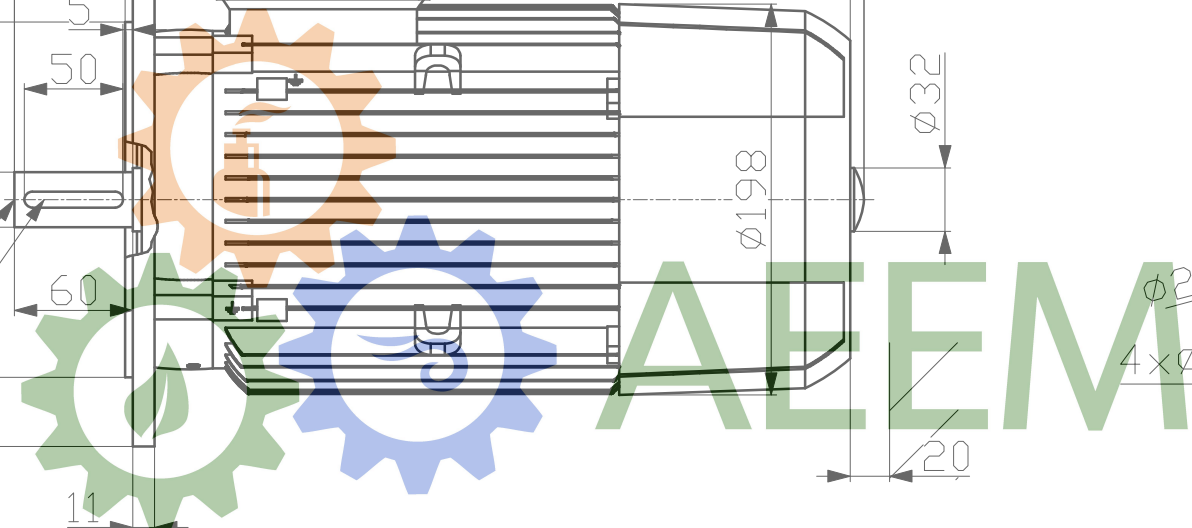
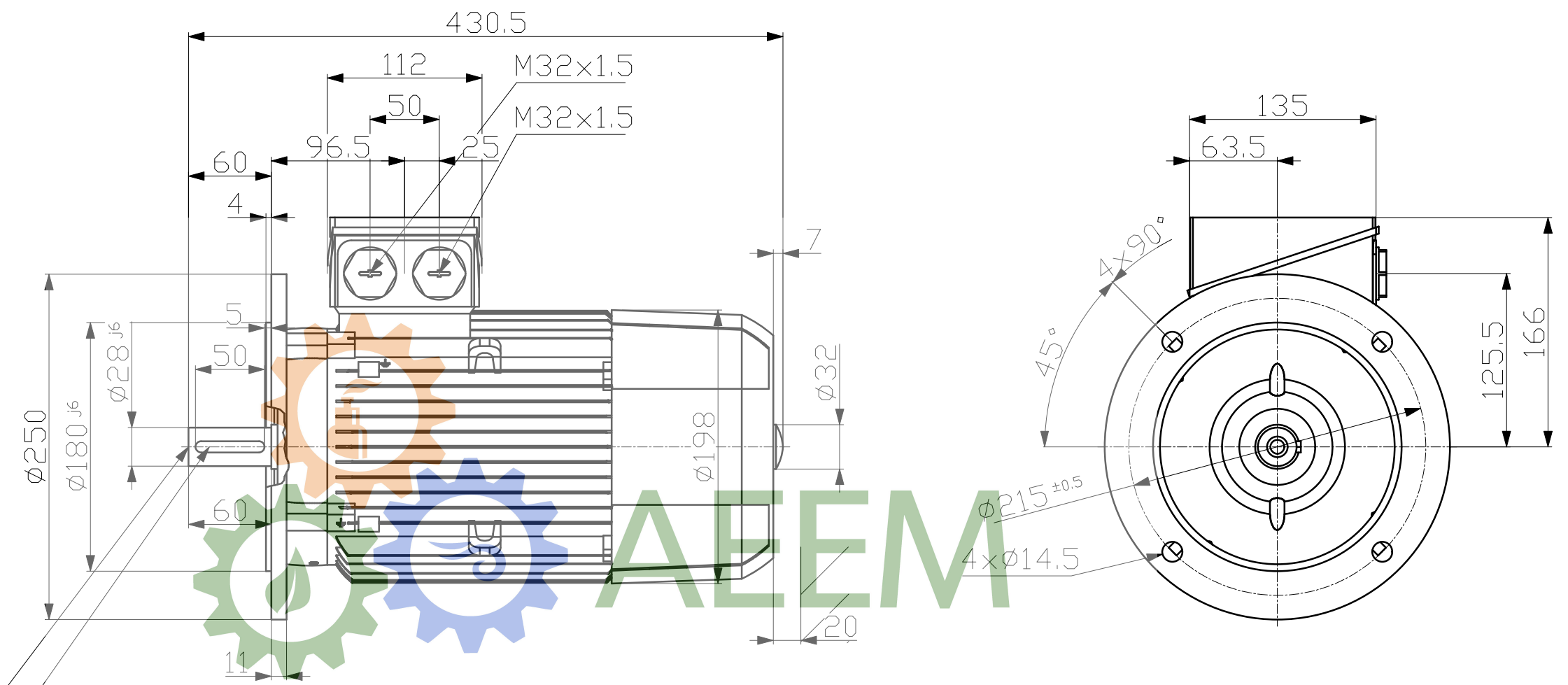
Confia a titre de secret d'entreprise. Tous droits réservés. Comunicado como secreto empresarial. Reservados todos os direitos. Довіреність в якості промислової таємниці. Всі права захищені. Certificado como secreto de empresa. Nos reservamos todos los derechos.

Technische Änderungen vorbehalten!
Technical data are subject to change!

Restricted



DIN 332-DR M10
DIN 6885-1



Tolerance	Surface	Material	Weight	Scale
1LE1003-1AD53-4FA4	Author Creator: 07/01/2026 Approval: Created automatically Department: IN LVM Change Order	Dimensional drawing Maßzeichnung		mm
INNOMOTICS	Doc State: Released	MLFB	Doc Type	
	Revision: AA Index: RS	Item No	Paper Size: A3	
©Innomotics 2025	Project No	Doc No	1st Language: en 2nd Language: de	Sheet 1 of 1

Technische Änderungen vorbehalten!
Technical data are subject to change!

Restricted