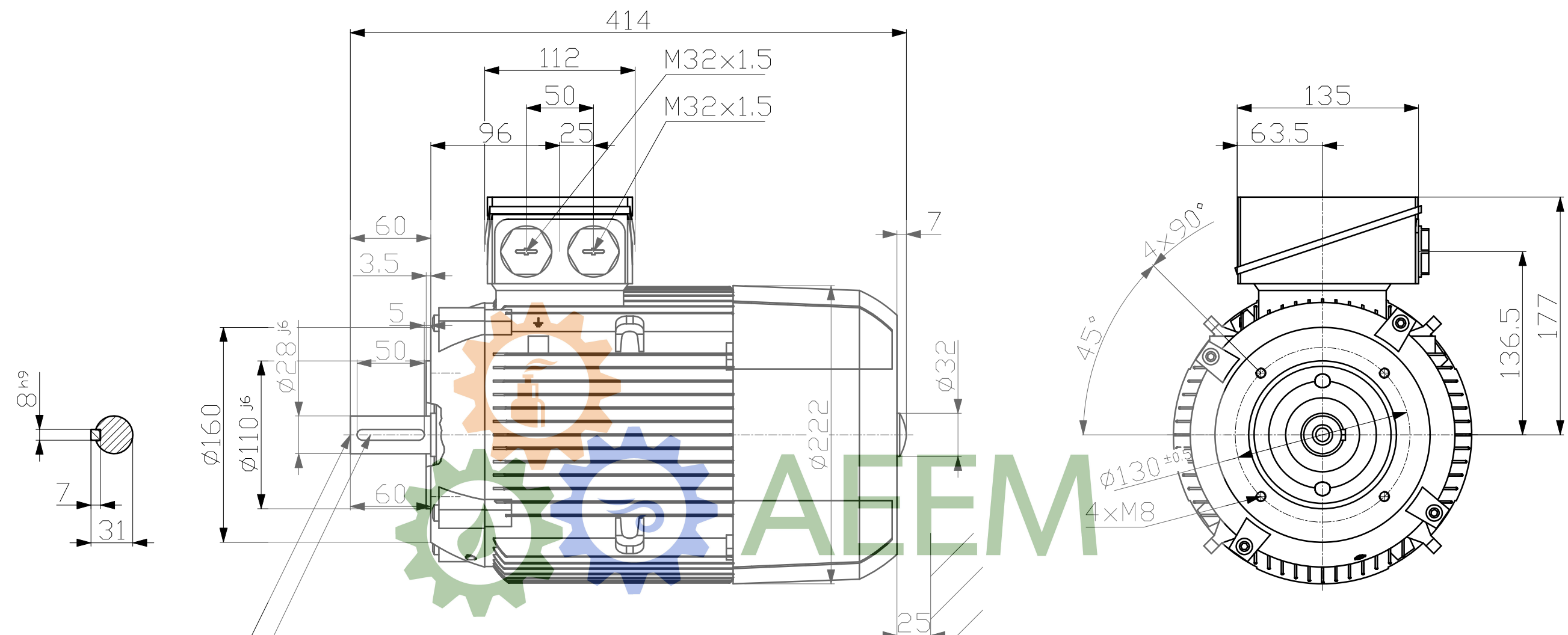


刀模圖樣所具有之權利。未經本公司之許可，不得複製、傳播、再製、修改、或將本圖樣用於其他用途。如有違反，本公司將依法追究。

Transmittal, reproduction, dissemination and/or editing of this document as well as utilization of its contents and communication thereof to others without express authorization are prohibited. Offenders will be held liable for payment or damages. All rights created by patent grant or registration of a utility model or design patent are reserved.

Weitergabe sowie Vervielfältigung, Verbreitung und/oder Bearbeitung dieses Dokumentes, Verwertung und Mitteilung seines Inhaltes sind verboten, soweit nicht ausdrücklich gestattet. Zuwiderhandlungen verpflichten zu Schadensersatz. Alle Rechte für den Fall der Patentierung, Gebrauchsmuster- oder Geschmacksmusterertragung vorbehalten.

Confite à titre de secret d'entreprise. Tous droits réservés. Communicado como secreto empresarial. Reservados todos os direitos. Довіреність в якості промислової таємниці. Резервовані всі права. Confidado como secreto de empresa. Nos reservamos todos los derechos.



DIN 332-DR M10
DIN 6885-1

Technische Änderungen vorbehalten!
Technical data are subject to change!

Tolerance	Surface	Material	Weight	Scale mm
1LE1003-1BA23-4KA4	Author	Dimensional drawing Maßzeichnung		
	Creator 14/01/2026 IPC			
	Approval Created automatically	Doc Type		
	Department IN LVM	Item No		
Change Order	Released	Item No	Doc No	Paper Size A3
©Innomotics 2025	Revision AA Index RS	Doc No	1st Language en	2nd Language de
	Project No	Ref No	Sheet 1 of 1	