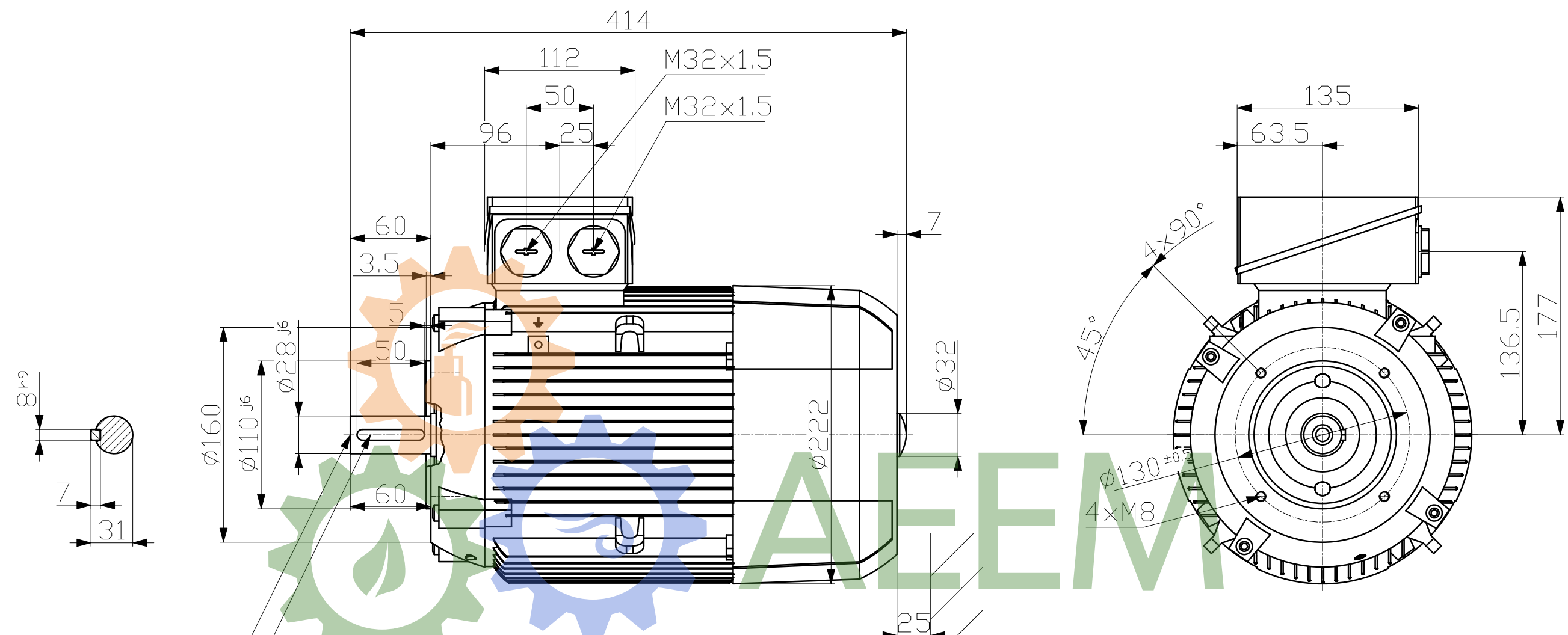


刀模圖樣所有權。未經本公司許可，不得翻印、複製、傳播、再製、修改、或將圖樣用於其他用途。違者將依法追究法律責任。

Transmittal, reproduction, dissemination and/or editing of this document as well as utilization of its contents and communication thereof to others without express authorization are prohibited. Offenders will be held liable for payment or damages. All rights created by patent grant or registration of a utility model or design patent are reserved.

Weitergabe sowie Vervielfältigung, Verbreitung und/oder Bearbeitung dieses Dokumentes, Verwertung und Mitteilung seines Inhaltes sind verboten, soweit nicht ausdrücklich gestattet. Zuwiderhandlungen verpflichten zu Schadensersatz. Alle Rechte für den Fall der Patenterteilung, Gebrauchsmuster- oder Geschmacksmustereintragung vorbehalten.

Confia a titre de secret d'entreprise. Tous droits réservés. Communicado como secreto empresarial. Reservados todos os direitos. Довіреність в якості промислової таємниці. Резервовані всі права. Certificado como secreto de empresa. Nos reservamos todos los derechos.



DIN 332-DR M10  
DIN 6885-1

Technische Änderungen vorbehalten!  
Technical data are subject to change!

Tolerance	Surface	Material	Weight	Scale mm
1LE1003-1BC22-1KA4	Author Creator: 21/10/2025 IPC Approval: Created automatically Department: IN LVM Change Order	Dimensional drawing Maßzeichnung		
<b>INNOMOTICS</b>	Doc State: Released	MLFB	Doc Type	
	Revision: AA Index: RS	Item No	Paper Size: A3	
©Innomotics 2025	Project No	Doc No	1st Language: en 2nd Language: de	
		Ref No	Sheet 1 of 1	