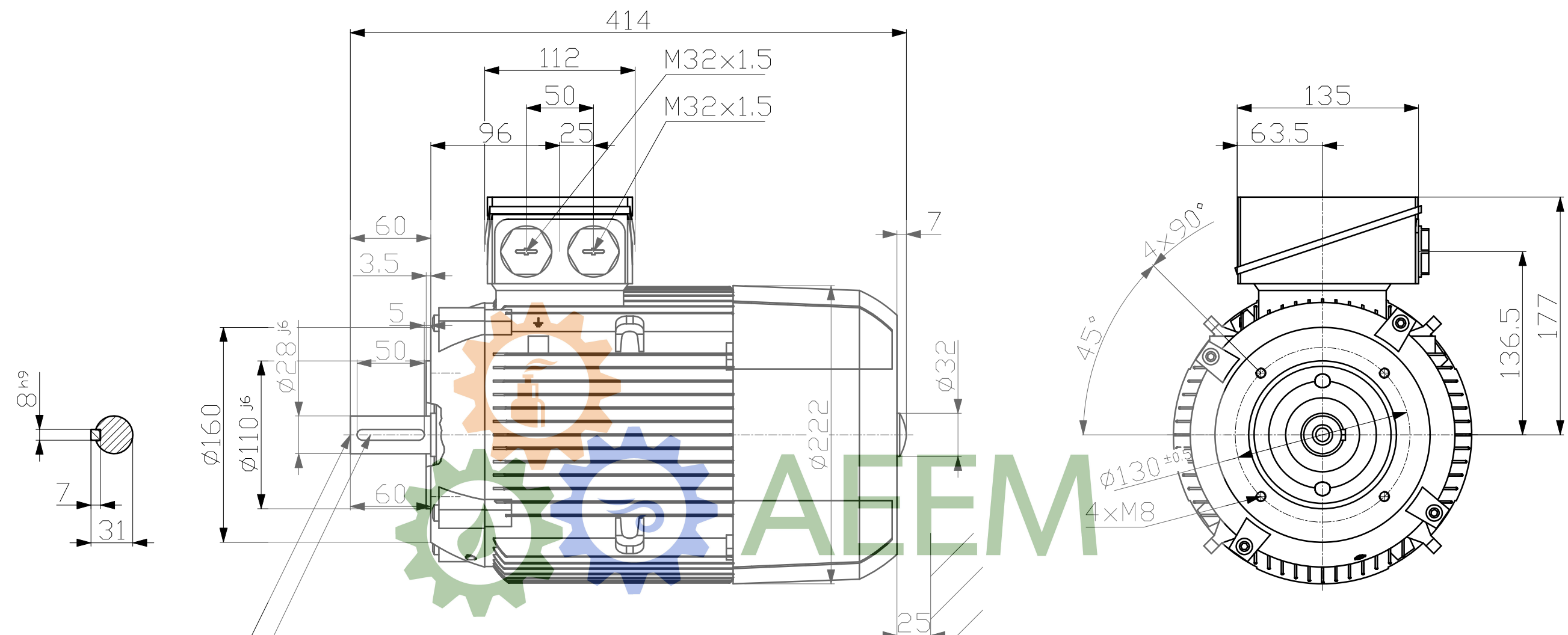


刀模圖樣所有權。未經許可，不得翻印、複製、傳播、再製、修改、或將本圖樣用於其他用途。違者將依法追究。
 Transmittal, reproduction, dissemination and/or editing of this document as well as utilization of its contents and communication thereof to others without express authorization are prohibited. Offenders will be held liable for payment or damages. All rights created by patent grant or registration of a utility model or design patent are reserved.
 Weitergabe sowie Vervielfältigung, Verbreitung und/oder Bearbeitung dieses Dokumentes, Verwertung und Mitteilung seines Inhaltes sind verboten, soweit nicht ausdrücklich gestattet. Zuwiderhandlungen verpflichten zu Schadenersatz. Alle Rechte für den Fall der Patenterteilung, Gebrauchsmuster- oder Geschmacksmusterertragung vorbehalten.
 Confiado a titre de secret d'entreprise. Tous droits réservés. Communicado como secreto empresarial. Reservados todos os direitos. Доверенца в качестве производственного секрета. Все права сохраняются за нами. Nos reservamos todos los derechos.



DIN 332-DR M10
 DIN 6885-1

Technische Änderungen vorbehalten!
 Technical data are subject to change!

Tolerance	Surface	Material	Weight	Scale mm
1LE1003-1BC23-4KA4	Author	Dimensional drawing Maßzeichnung		
	Creator 13/01/2026 IPC			
	Approval Created automatically	Doc Type		
	Department IN LVM	Paper Size A3		
INNOMOTICS	Change Order	MLFB	1st Language en	
	Doc State Released	Item No	2nd Language de	
	Revision AA Index RS	Doc No	Sheet 1 of 1	
©Innomotics 2025	Project No	Ref No		