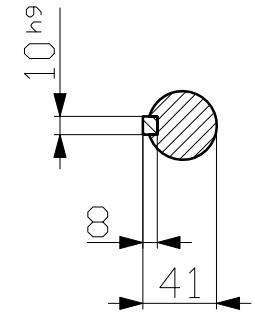


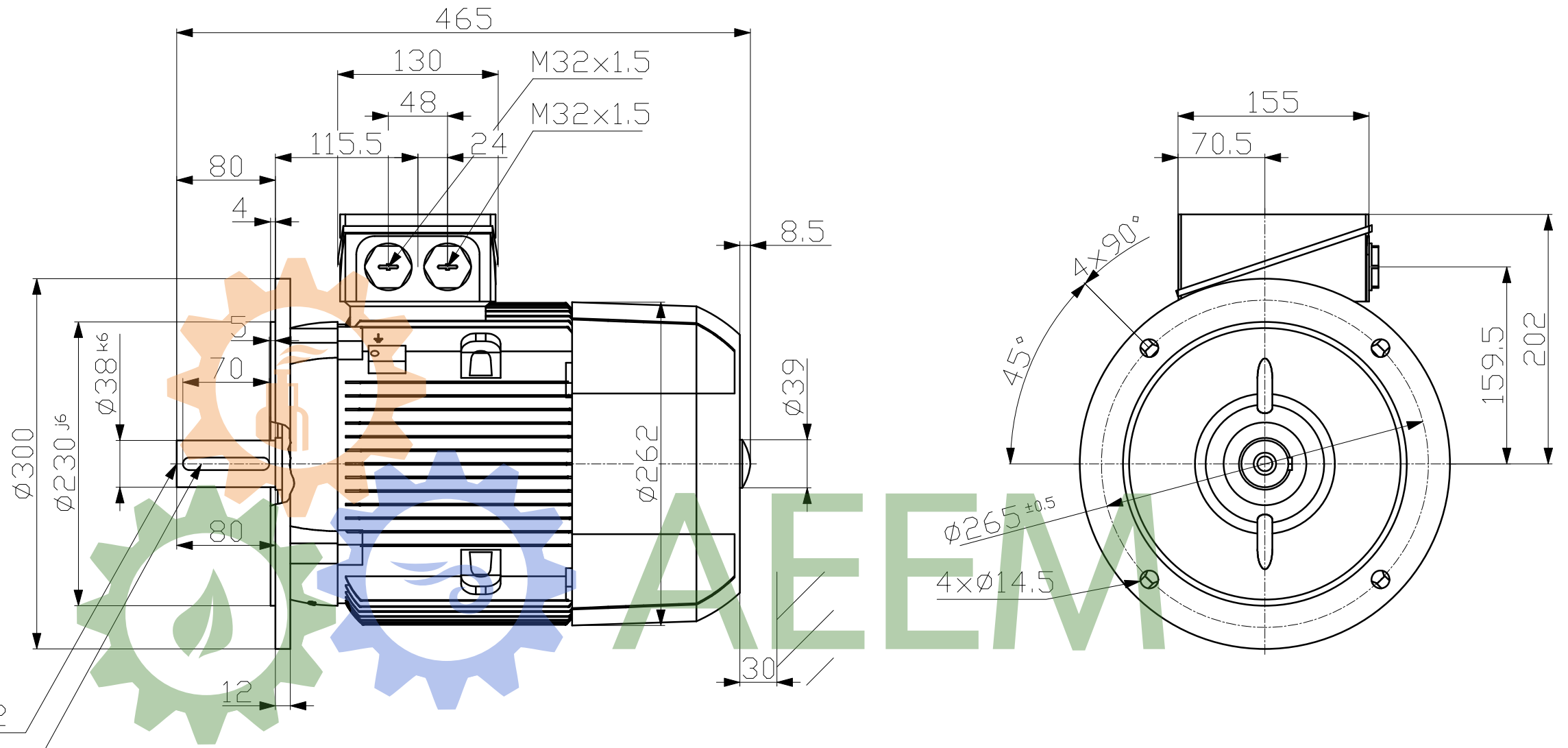
Transmittal, reproduction, dissemination and/or editing of this document as well as utilization of its contents and communication thereof to others without express authorization are prohibited. Offenders will be held liable for payment or damages. All rights created by patent grant or registration of a utility model or design patent are reserved.

Weitergabe sowie Vervielfältigung, Verbreitung und/oder Bearbeitung dieses Dokumentes, Verwertung und Mitteilung seines Inhaltes sind verboten, soweit nicht ausdrücklich gestattet. Zuwiderhandlungen verpflichten zu Schadenersatz. Alle Rechte für den Fall der Patenterteilung, Gebrauchsmuster- oder Geschmacksmusterertragung vorbehalten.

Confia à titre de secret d'entreprise. Tous droits réservés. Comuniqueado como secreto empresarial. Reservados todos os direitos. Довіреність в якості промислової таємниці. Збережено всі права. Certificado como secreto de empresa. Nos reservamos todos los derechos.



DIN 332-DR M12
DIN 6885-1



Technische Änderungen vorbehalten!
Technical data are subject to change!

Tolerance	Surface	Material	Weight	Scale mm
1LE1003-1CC22-1FA4	Author	Dimensional drawing Maßzeichnung		
	Creator 16/09/2025 IPC			
	Approval Created automatically	Department IN LVM	Doc Type	
	Change Order	MLFB	Item No	
INNOMOTICS	Doc State Released	Item No	Paper Size A3	
	Revision AA Index RS	Doc No	1st Language en 2nd Language de	
	©Innomotics 2025 Project No	Ref No	Sheet 1 of 1	