

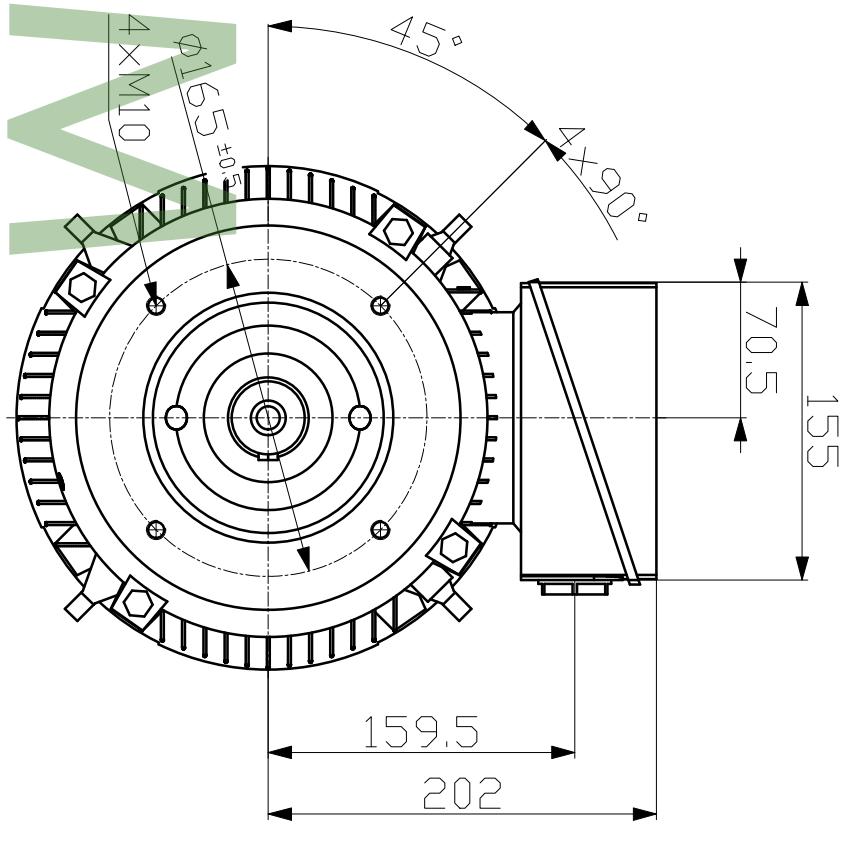
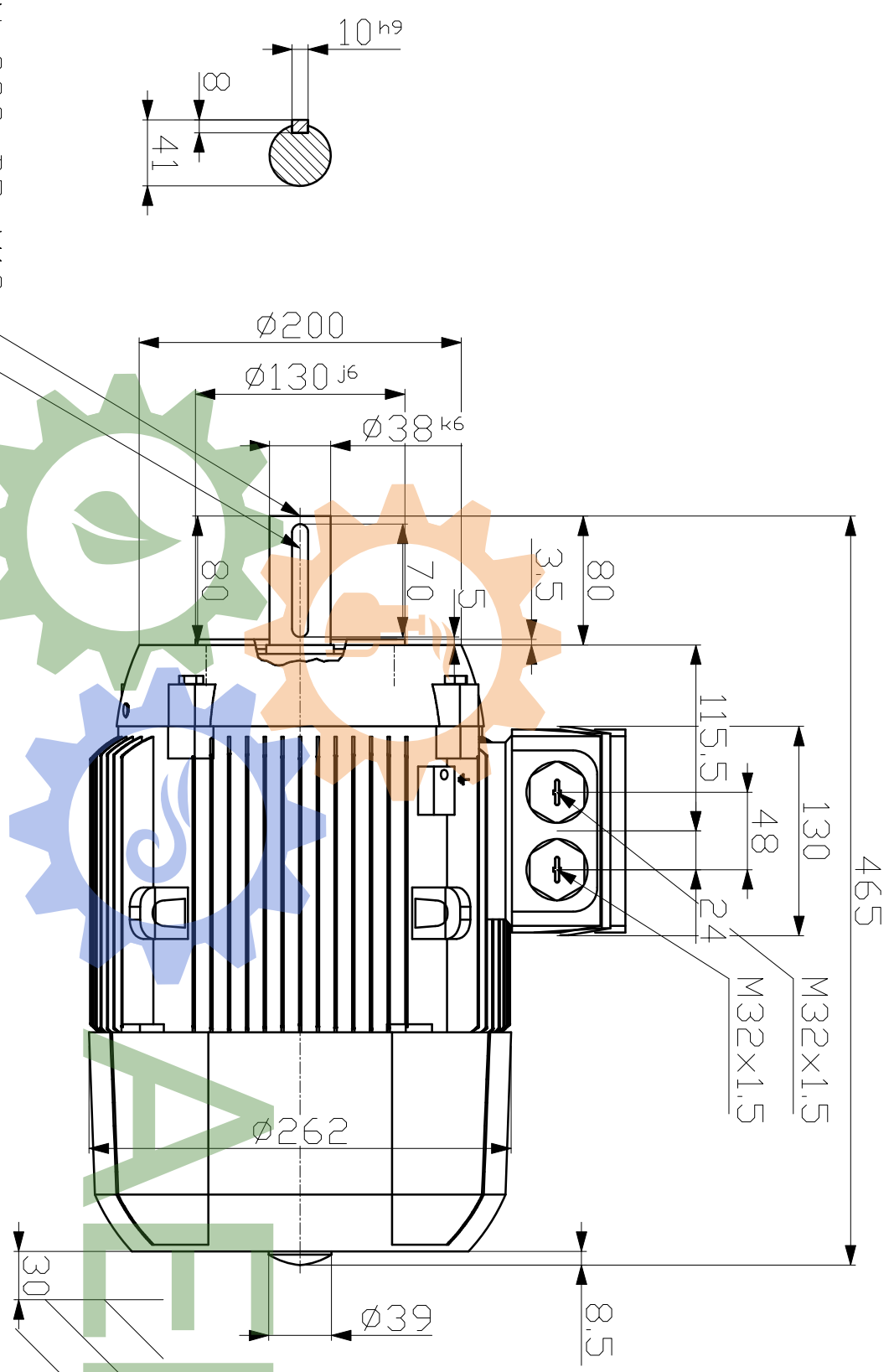
为保护合法权益，未经授权，禁止复制或传播本文件内容。如有违反，侵权者将承担法律责任。

Transmittal, reproduction, dissemination and/or editing of this document as well as utilization of its contents and communication thereof to others without express authorization are prohibited. Offenders will be held liable for payment of damages. All rights created by patent grant or registration of a utility model or design patent are reserved.

Weitergabe sowie Vervielfältigung, Verbreitung und/oder Bearbeitung dieses Dokumentes, Verwertung und Mitteilung seines Inhaltes sind verboten, soweit nicht ausdrücklich gestattet. Zuwiderhandlungen verpflichten zu Schadensersatz. Alle Rechte für den Fall der Patenterteilung, Gebrauchsmuster- oder Geschmacksmustereintragung vorbehalten

Confié à titre de secret d'entreprise. Tous droits réservés.
Comunicado como secreto empresarial. Reservados todos os direitos.
Доверяется в качестве производственного секрета.
Все права сохраняются за нами.
Confiado como secreto de empresa. Nos reservamos todos los derechos.

DIN 332-DR M12
DIN 6885-1



Tolerance		Surface		Material		Weight	Scale
1LE1003-1CC22-1KA4		19E1003-1CC22-1KA4		Dimensional drawing Maßzeichnung			mm
Author Creator 19/09/2025		IPC		Released		Item No.	Paper Size A3
Approval Created automatically		IN LVM		Index AA		Doc No.	1st Language en
Department IN LVM		Released		Ref No.		Doc Type	2nd Language de
Change Order		AA					Sheet 1 of 1
Doc State		Released					
Revision		AA					
Project No		2025					
@Innomotics							

Technische Änderungen vorbehalten!
Technical data are subject to change!

1 2 3 4 5 6 7 8

F E D C B A