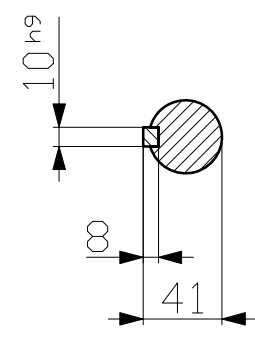


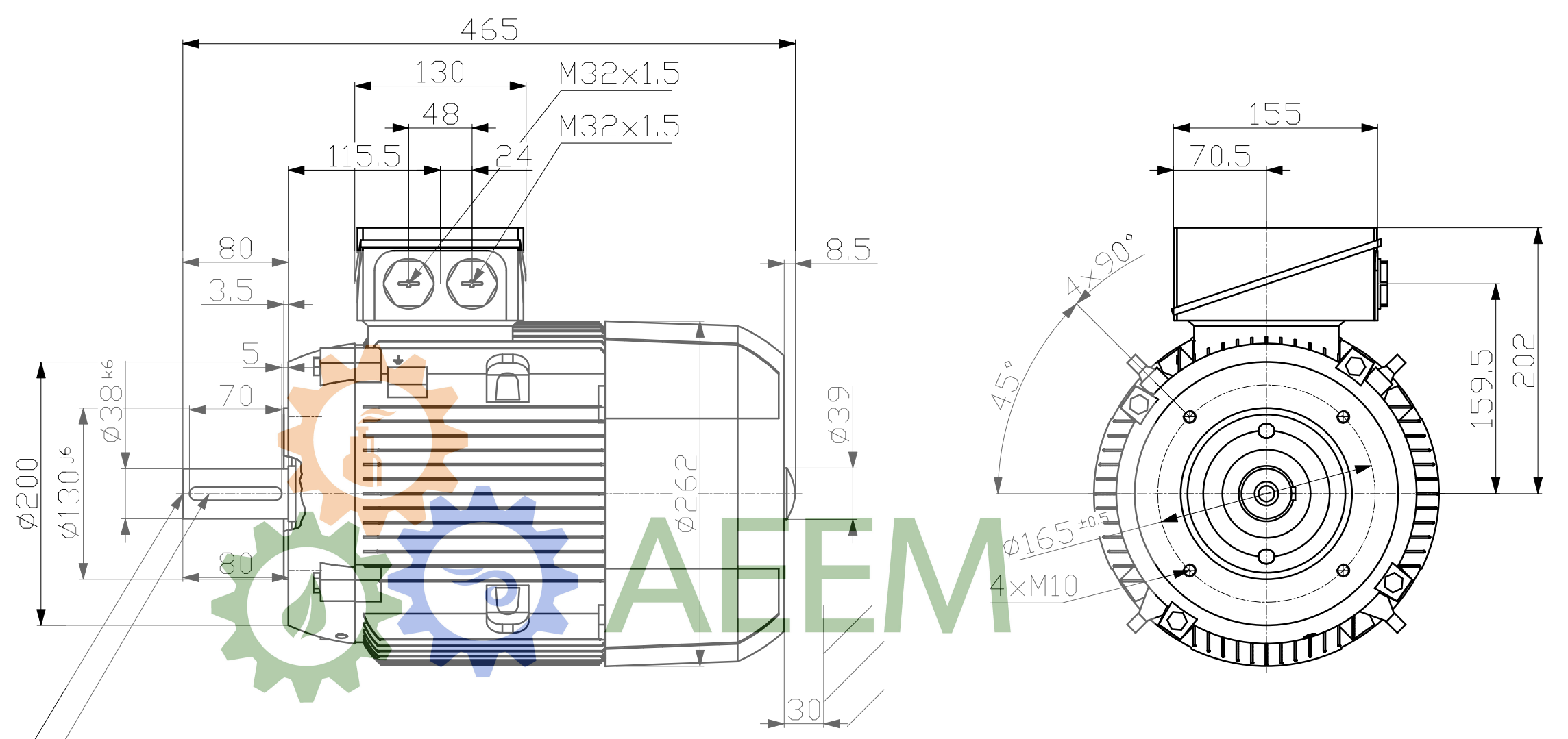
刀保...
 Transmittal, reproduction, dissemination and/or editing of this document as well as utilization of its contents and communication thereof to others without express authorization are prohibited. Offenders will be held liable for payment or damages. All rights created by patent grant or registration of a utility model or design patent are reserved.

Weitergabe sowie Vervielfältigung, Verbreitung und/oder Bearbeitung dieses Dokumentes, Verwertung und Mitteilung seines Inhaltes sind verboten, soweit nicht ausdrücklich gestattet. Zuwiderhandlungen verpflichten zu Schadenersatz. Alle Rechte für den Fall der Patenterteilung, Gebrauchsmuster- oder Geschmacksmusterertragung vorbehalten.

Confia à titre de secret d'entreprise. Tous droits réservés. Reservados todos os direitos. Comunicado como secreto empresarial. Reservados todos os direitos. Довірниця в якості промислового секрету. Все права захищено. Confidado como secreto de empresa. Nos reservamos todos los derechos.



DIN 332-DR M12
 DIN 6885-1



Technische Änderungen vorbehalten!
 Technical data are subject to change!

| Tolerance | Surface | Material | Weight | Scale |
|--------------------|--------------|-------------------------------------|----------|------------------------------------|
| 1LE1003-1CC23-4KA4 | Author | Dimensional drawing Maßzeichnung | | |
| | Creator | | | |
| | Approval | Created automatically | | |
| | Department | IN LVM | | |
| INNOMOTICS | Change Order | MLFB | Doc Type | |
| | Doc State | Released | Item No | Paper Size A3 |
| | Revision | AA Index RS | Doc No | 1st Language en 2nd Language de |
| ©Innomotics 2025 | Project No | Ref No | Sheet | 1 of 1 |