

刀。除。本。图。外。任。何。形。式。的。复。制、分。发、传。播、或。者。以。任。何。方。式。进。行。修。改、删。减、增。补、或。者。将。本。图。内。容。用。于。其。他。任。何。目。的，均。属。违。法。行。为。本。图。所。有。权。利。均。由。本。公。司。保。留。

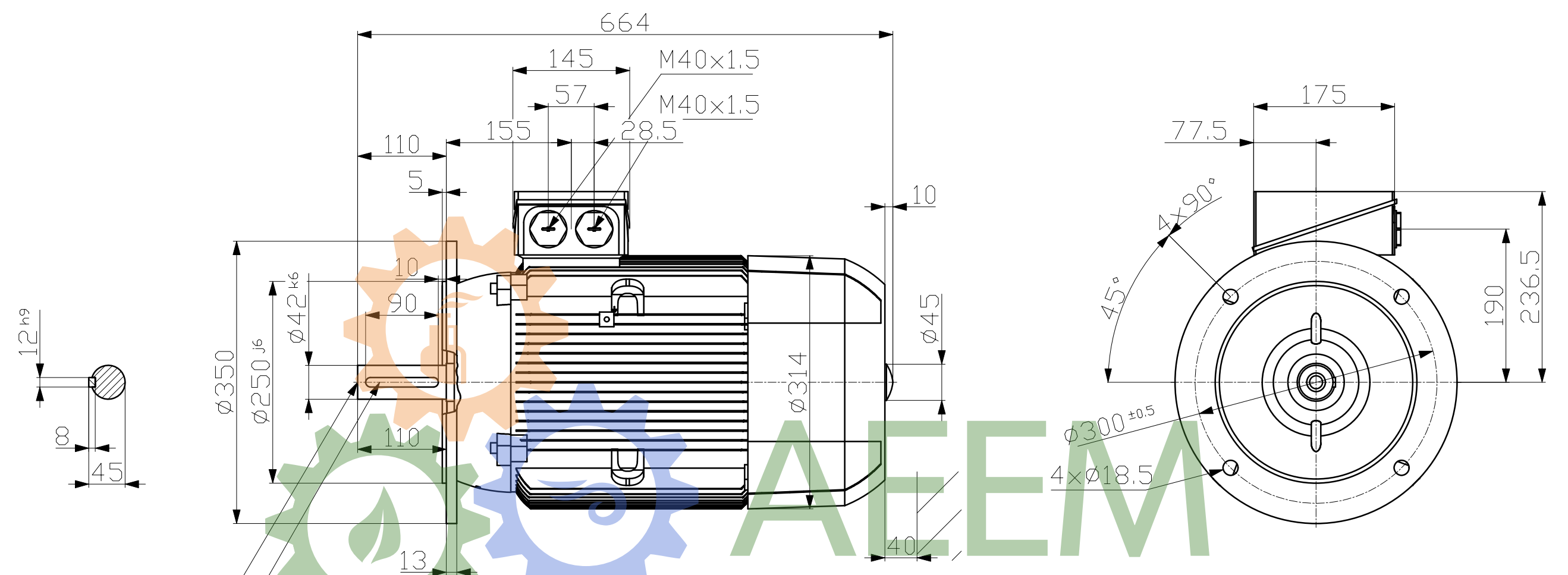
Transmittal, reproduction, dissemination and/or editing of this document as well as utilization of its contents and communication thereof to others without express authorization are prohibited. Offenders will be held liable for payment or damages. All rights created by patent grant or registration of a utility model or design patent are reserved.

Weitergabe sowie Vervielfältigung, Verbreitung und/oder Bearbeitung dieses Dokumentes, Verwertung und Mitteilung seines Inhaltes sind verboten, soweit nicht ausdrücklich gestattet. Zuwiderhandlungen verpflichten zu Schadenersatz. Alle Rechte für den Fall der Patenterteilung, Gebrauchsmuster- oder Geschmacksmustererteilung vorbehalten.

Comfite à titre de secret d'entreprise. Tous droits réservés. Reservados todos os direitos. Comunicado como secreto empresarial. Reservados todos os direitos.

Довіреність в якості промислової таємниці. Все права зберігаються за нами.

Confidado como secreto de empresa. Nos reservamos todos los derechos.



DIN 332-DR M16

DIN 6885-1

Technische Änderungen vorbehalten!  
 Technical data are subject to change!

Tolerance	Surface	Material	Weight	Scale
1LE1003-1DA42-1FA4	Author Creator 18/09/2025 IPC Approval Created automatically Department IN LVM Change Order	Dimensional drawing Maßzeichnung		mm
<b>INNOMOTICS</b>	Doc State Released	MLFB	Doc Type	
	Revision AA Index RS	Item No	Paper Size A3	
©Innomotics 2025	Project No	Doc No	1st Language en 2nd Language de	
		Ref No	Sheet 1 of 1	