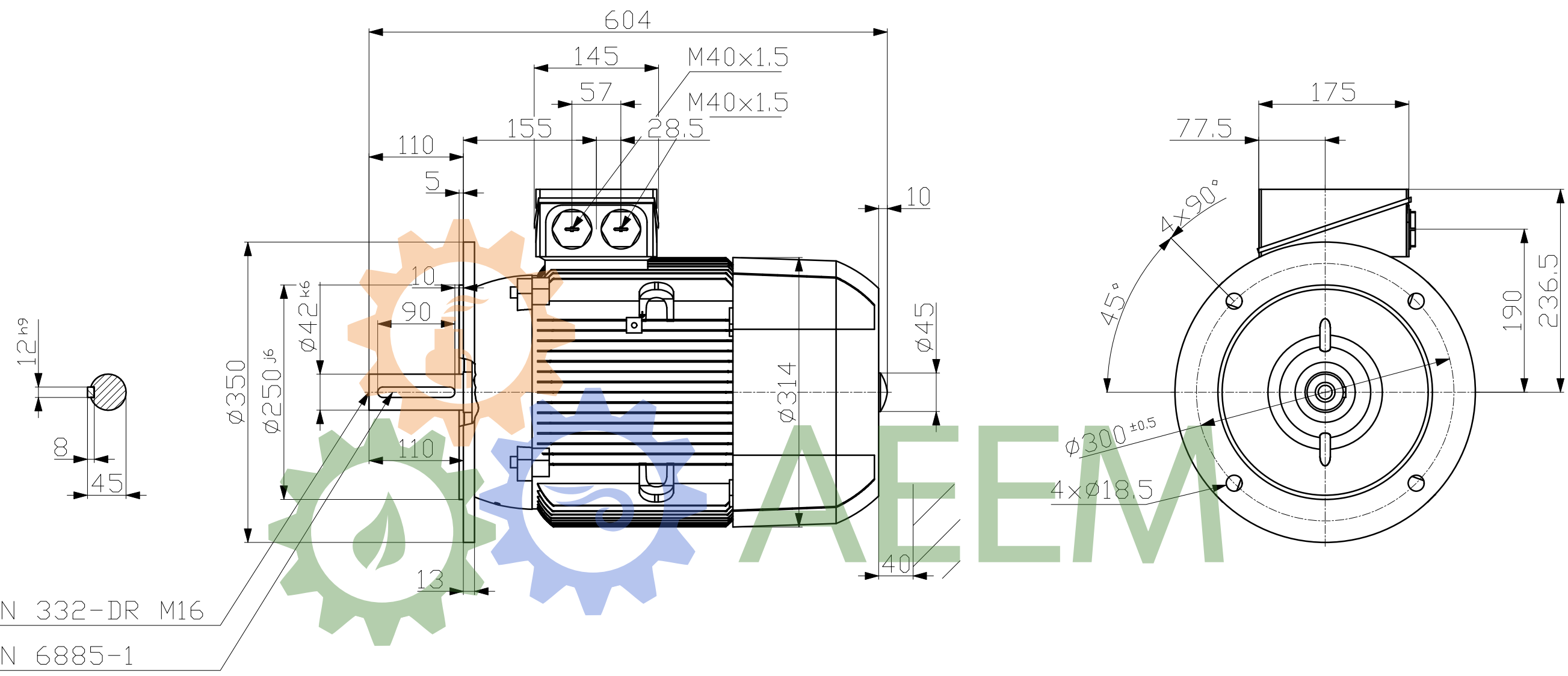


Transmittal, reproduction, dissemination and/or editing of this document as well as utilization of its contents and communication thereof to others without express authorization are prohibited. Offenders will be held liable for payment or damages. All rights created by patent grant or registration of a utility model or design patent are reserved.

Weitergabe sowie Vervielfältigung, Verbreitung und/oder Bearbeitung dieses Dokumentes, Verwertung und Mitteilung seines Inhaltes sind verboten, soweit nicht ausdrücklich gestattet. Zuwiderhandlungen verpflichten zu Schadenersatz. Alle Rechte für den Fall der Patenterteilung, Gebrauchsmuster- oder Geschmacksmusterertragung vorbehalten.

Comfía à titre de secret d'entreprise. Tous droits réservés. Reservados todos os direitos. Comunicado como secreto empresarial. Reservados todos os direitos. Довіреність в якості промислової таємниці. Резервовані всі права. Confidado como secreto de empresa. Nos reservamos todos los derechos.



Technische Änderungen vorbehalten!
Technical data are subject to change!

| Tolerance | Surface | Material | Weight | Scale |
|--------------------|---|-------------------------------------|------------------------------------|-------|
| 1LE1003-1DC22-1FA4 | Author Creator 16/09/2025 IPC Approval Created automatically Department IN LVM Change Order | Dimensional drawing Maßzeichnung | | mm |
| INNOMOTICS | Doc State Released | MLFB | Doc Type | |
| | Revision AA Index RS | Item No | Paper Size A3 | |
| ©Innomotics 2025 | Project No | Doc No | 1st Language en 2nd Language de | |
| | | Ref No | Sheet 1 of 1 | |