

刀。所。有。權。均。歸。本。公。司。所。有。其。他。任。何。單。位。或。個。人。如。有。翻。印、發。行、傳。播、再。發。行、轉。讓、出。租、借。貸、等。行。為，均。屬。違。法。行。為，一。經。發。覺，本。公。司。將。依。法。追。究。其。法。律。責。任。

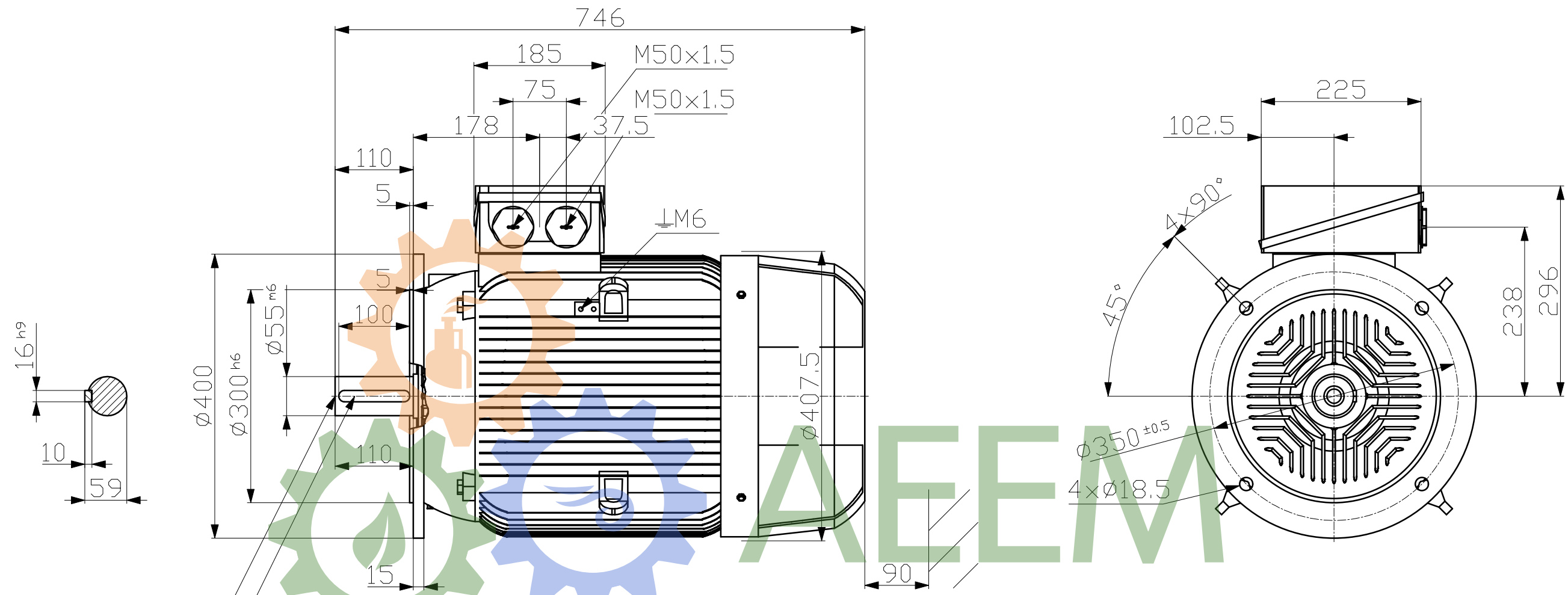
Transmittal, reproduction, dissemination and/or editing of this document as well as utilization of its contents and communication thereof to others without express authorization are prohibited. Offenders will be held liable for payment or damages. All rights created by patent grant or registration of a utility model or design patent are reserved.

Weitergabe sowie Vervielfältigung, Verbreitung und/oder Bearbeitung dieses Dokumentes, Verwertung und Mitteilung seines Inhaltes sind verboten, soweit nicht ausdrücklich gestattet. Zuwiderhandlungen verpflichten zu Schadenersatz. Alle Rechte für den Fall der Patenterteilung, Gebrauchsmuster- oder Geschmacksmusterertragung vorbehalten.

Confia a titre de secret d'entreprise. Tous droits réservés. Reservados todos os direitos. Comunicado como secreto empresarial. Reservados todos os direitos.

Доверен в качестве производственного секрета. Все права сохраняются за нами.

Confidado como secreto de empresa. Nos reservamos todos los derechos.



DIN 332-DS M20
 DIN 6885-1

Technische Änderungen vorbehalten!
 Technical data are subject to change!

Tolerance	Surface	Material	Weight	Scale mm
1LE1003-2AB62-1FA4	Author	Dimensional drawing Maßzeichnung		
	Creator 16/09/2025 IPC			
	Approval Created automatically	Doc State Released	MLFB	Doc Type
	Department IN LVM	Revision AA Index RS	Item No	Paper Size A3
Change Order	Doc State Released	Item No	1st Language en	2nd Language de
©Innomotics 2025	Project No	Ref No	Sheet 1 of 1	