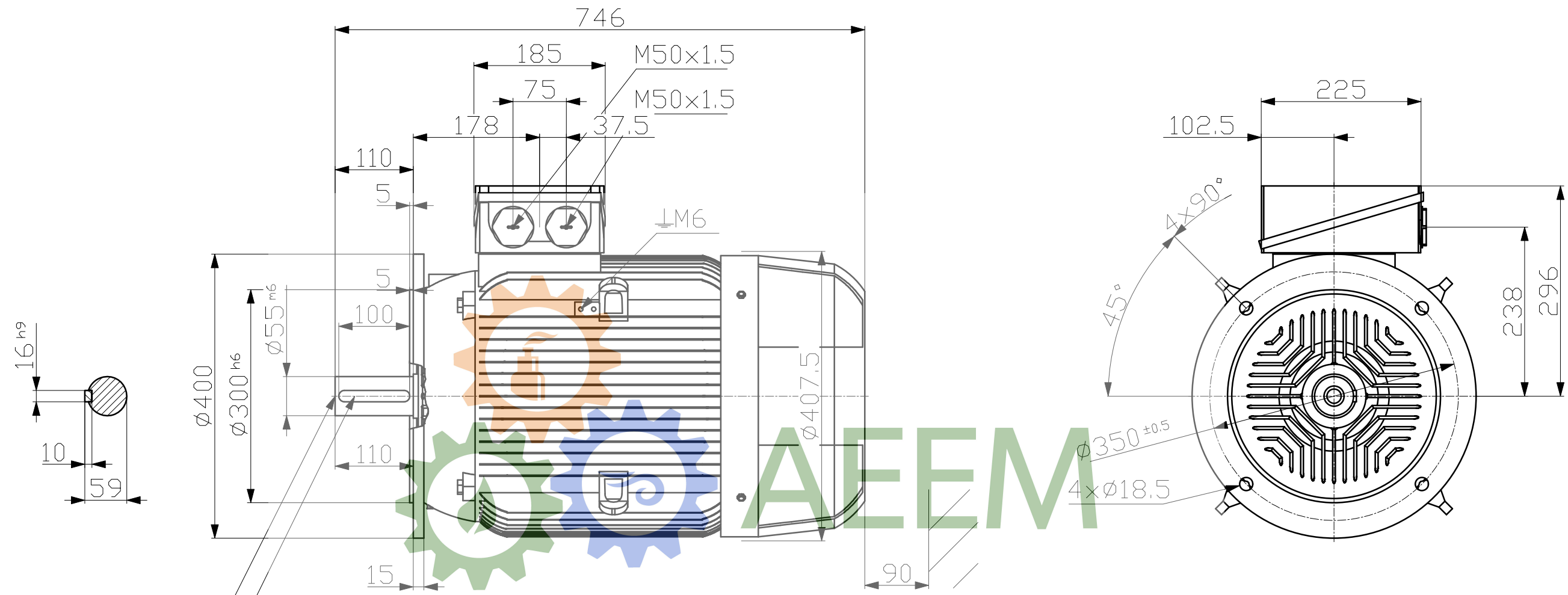


刀。所。有。權。均。歸。本。公。司。所。有。其。他。任。何。單。位。或。個。人。如。有。翻。印、
 Transmittal, reproduction, dissemination and/or editing of this document as
 well as utilization of its contents and communication thereof to others
 without express authorization are prohibited. Offenders will be held liable
 for payment or damages. All rights created by patent grant or registra-
 tion of a utility model or design patent are reserved.
 Weitergabe sowie Vervielfältigung, Verbreitung und/oder Bearbeitung die-
 ses Dokumentes, Verwertung und Mitteilung seines Inhaltes sind verboten,
 soweit nicht ausdrücklich gestattet. Zuwiderhandlungen verpflichten zu
 Schadensersatz. Alle Rechte für den Fall der Patentierung, Gebrauchsmu-
 ster- oder Geschmacksmusterertragung vorbehalten.
 Confia a titre de secret d'entreprise. Tous droits réservés. Reservados todos os direitos.
 Comunicado como secreto empresarial. Reservados todos os direitos.
 Довіренця в якості промислового іншого секрету. Резервовані всі права.
 Confidado como secreto de empresa. Nos reservamos todos los derechos.



DIN 332-DS M20
 DIN 6885-1

Technische Änderungen vorbehalten!
 Technical data are subject to change!

| Tolerance | Surface | Material | Weight | Scale |
|--------------------|---|-------------------------------------|------------------------------------|--------------|
| 1LE1003-2AC63-4FA4 | Author Creator 12/01/2026 IPC Approval Created automatically Department IN LVM Change Order | Dimensional drawing Maßzeichnung | | mm |
| INNOMOTICS | Doc State Released | MLFB | Doc Type | |
| | Revision AA Index RS | Item No | Paper Size A3 | |
| ©Innomotics 2025 | Project No | Doc No | 1st Language en 2nd Language de | Sheet 1 of 1 |