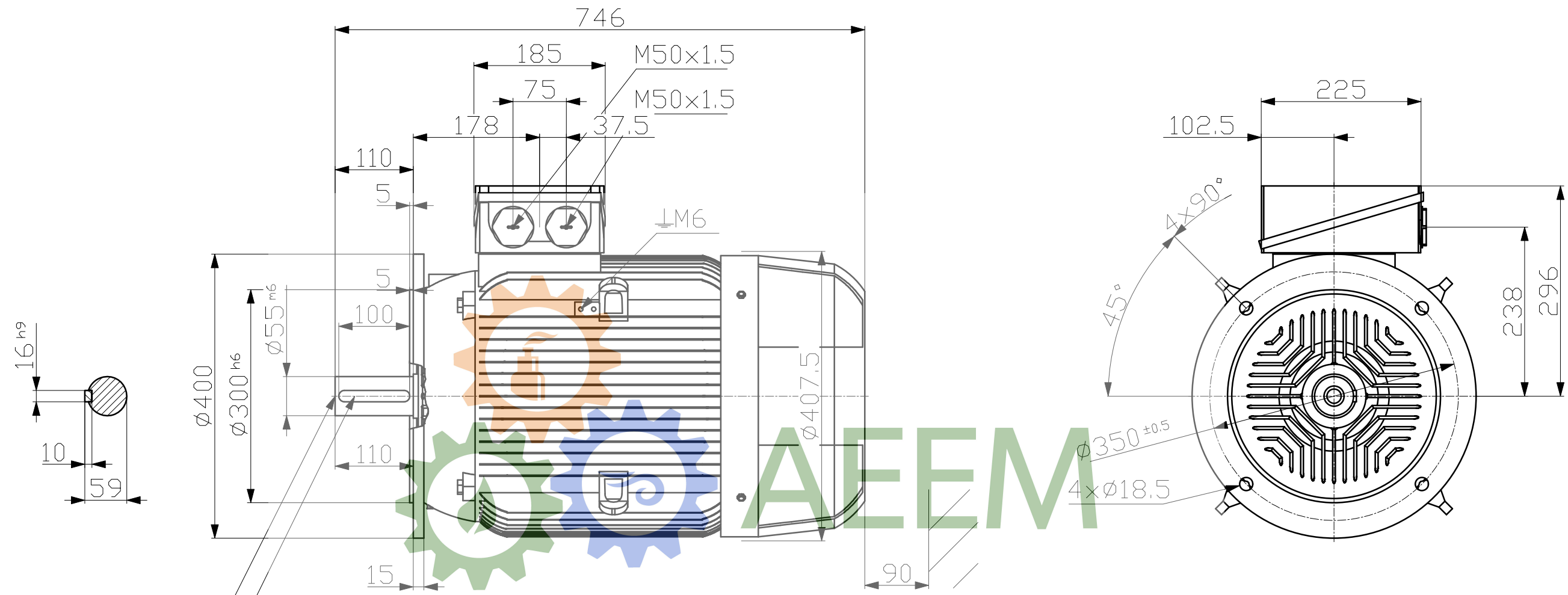


刀。所。有。權。均。歸。本。公。司。所。有。其。他。任。何。單。位。或。個。人。如。有。翻。印、
 Transmittal, reproduction, dissemination and/or editing of this document as
 well as utilization of its contents and communication thereof to others
 without express authorization are prohibited. Offenders will be held liable
 for payment or damages. All rights created by patent grant or registra-
 tion of a utility model or design patent are reserved.
 Weitergabe sowie Vervielfältigung, Verbreitung und/oder Bearbeitung die-
 ses Dokumentes, Verwertung und Mitteilung seines Inhaltes sind verboten,
 soweit nicht ausdrücklich gestattet. Zuwiderhandlungen verpflichten zu
 Schadensersatz. Alle Rechte für den Fall der Patentierung, Gebrauchsmu-
 ster- oder Geschmacksmusterertragung vorbehalten.
 Confia a titre de secret d'entreprise. Tous droits réservés. Reservados todos os direitos.
 Comunicado como secreto empresarial. Reservados todos os direitos.
 Довірення в якість виробництва іншої компанії.
 Confidato como secreto de empresa. Nos reservamos todos los derechos.



DIN 332-DS M20
 DIN 6885-1

Technische Änderungen vorbehalten!
 Technical data are subject to change!

Tolerance	Surface	Material	Weight	Scale
1LE1003-2AD63-4FA4	Author Creator 08/01/2026 IPC Approval Created automatically Department IN LVM Change Order	Dimensional drawing Maßzeichnung		mm
INNOMOTICS	Doc State Released	MLFB	Doc Type	
	Revision AA Index RS	Item No	Paper Size A3	
©Innomotics 2025	Project No	Doc No	1st Language en 2nd Language de	Sheet 1 of 1